



Overhead **TELECOM** Network accessories
*Accessoires de réseaux **TÉLÉCOM** aériens*

MALICO®

SICAME GROUP



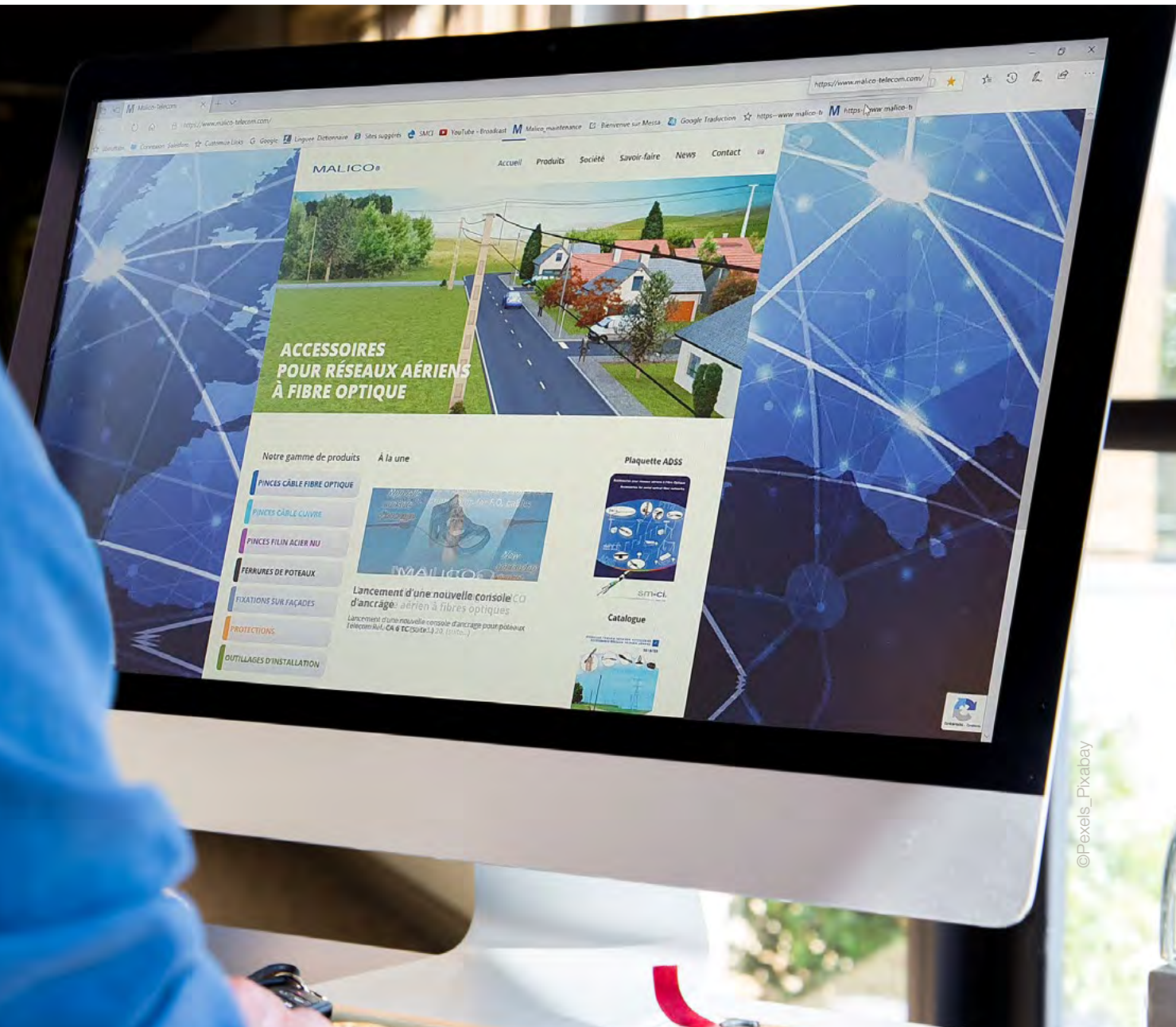
SUMMARY

SOMMAIRE

Accessories for ADSS optical cables <i>Accessoires pour câbles optiques ADSS</i>	5
Accessories for Fig-8 cables <i>Accessoires pour câbles Fig-8</i>	35
Accessories for flat cables <i>Accessoires pour câbles plats</i>	43
Pole hardware <i>Armements de poteaux</i>	47
Wall accessories <i>Accessoires de façade</i>	75
Mechanical protection of cables <i>Protection mécanique des câbles</i>	81
Electrical protection of Fig-8 and earthing wires <i>Protection électrique des câbles Fig-8 et MALT</i>	93
Installation and running-out accessories <i>Accessoires de pose et de déroulage</i>	95
INDEX	101

Consult our Aerial Telecom networks
range of products on our
website

Retrouvez notre gamme
de produits pour
Réseaux Télécom Aériens
sur notre *site internet*



©Pexels_Pixabay

www.malico-telecom.com



MALICO®

SICAME Group

Since its birth in 1958, the Sicame Group has developed rapidly both organically and by acquisition in response to the increasing global utilization of electricity and the telecommunication networks in the world.

Today, the Group is established in 26 countries and its products distributed in 157 countries.

The Group continues to position itself on the products and services for the transmission and distribution of electricity, and Telecom plus associated safety systems and equipment. Nowadays, thanks to its strategy, the Group has become the largest independent privately owned Company in its sector.

The Companies of the Sicame Group are renowned for their innovative capabilities, the quality of their products and the comprehensive service they offer to their customers.

Depuis sa création en 1958, le Groupe SICAME a connu un développement rapide par croissance interne et par de nombreuses acquisitions en réponse à l'utilisation croissante de l'énergie électrique et des réseaux de télécommunication dans le monde.

Aujourd'hui, le Groupe est implanté dans 26 pays et ses produits diffusés dans 157 pays.

Le Groupe est clairement orienté sur les produits et services liés au transport et à la distribution de l'électricité et des télécommunications, ainsi que sur les systèmes, les équipements de sécurité et l'outillage associés. Grâce à cette stratégie, il est, à l'heure actuelle, la plus grande entité indépendante de ce secteur.

Le Groupe est réputé pour sa capacité d'innovation, la qualité de ses produits et le service très complet proposé à sa clientèle.

SM-CI (SAE MALICO Connectors International)

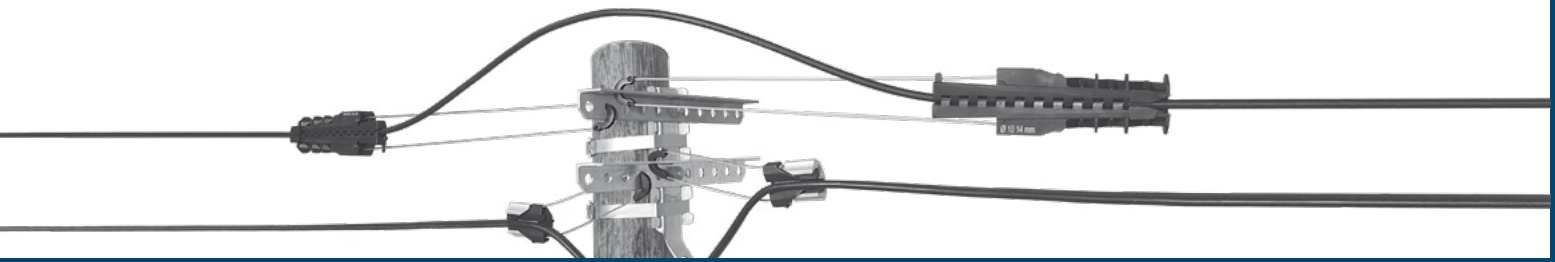
Specialist of accessories to equip and secure aerial networks, SM-CI, a subsidiary of the SICAME Group, offers a global range of materials for the installation of telecommunication and videocommunication aerial cables.

SM-CI, boasting by its brand MALICO, has developed a range of mechanical accessories for optical fibers cables or copper.

SM-CI propose a global service from conception to realization of accessories, including also relevant tests specially adapted to cables and of specificities of the projects of their customers.

Spécialiste des accessoires pour équiper et sécuriser les réseaux aériens, SM-CI filiale du Groupe SICAME, offre une gamme complète de matériels pour l'installation de câbles aériens de télécommunication et vidéocommunication. SM-CI, fort de sa marque MALICO, a développé une gamme d'accessoires mécaniques pour câbles à fibres optiques ou cuivre.

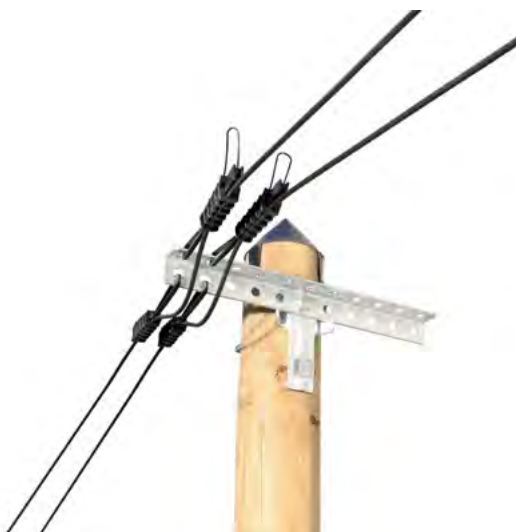
SM-CI propose une prestation globale de la conception à la réalisation d'accessoires ainsi que des essais associés, spécialement adaptés aux câbles et aux spécificités des projets de leurs clients.



Accessories for ADSS optical cables Accessoires pour câbles optiques ADSS

Anchoring clamp wedge type for FTTH ADSS drop cable <i>Pince d'ancrage à serrage conique pour câble FTTH ADSS de branchement</i>	6	Spiral dead-end for FTTH ADSS main cable short span ≤ 220 m <i>Ancrage spiralé pour câble de réseau FTTH ADSS portée courte ≤ 220 m</i>	22
Roll type anchoring clamp for FTTH ADSS drop cable <i>Pince d'ancrage à enroulement pour câble FTTH ADSS de branchement</i>	7	Spiral dead-end for FTTH ADSS main cable medium span < 300 m <i>Ancrage spiralé pour câble de réseau FTTH ADSS portée moyenne < 300 m</i>	23
Anchoring clamp short wedges type for round drop cable <i>Pince d'ancrage à coins courts pour câble de branchement ronds</i>	8	Spiral dead-end for FTTH ADSS main cable long span > 600 m <i>Ancrage spiralé pour câble de réseau FTTH ADSS portée longue > 600 m</i>	24
Anchoring clamp long wedges type for FTTH ADSS drop cable <i>Pince d'ancrage à coins longs pour câble FTTH ADSS de branchement ronds</i>	9	Anchoring bracket 10 kN <i>Console d'ancrage 10 kN</i>	25
Anchoring clamp for FTTH flat cable <i>Pince d'ancrage à serrage conique pour câble FTTH plat</i>	10	Shackle <i>Manille</i>	25
Spiral dead-end grip with protection thimble for FTTH ADSS round drop cable <i>Ancrage spiralé avec cosse coeur de protection pour câble FTTH ADSS rond de branchement</i>	11	Shackle <i>Manille</i>	26-34
Spiral dead-end grip without protection thimble for FTTH ADSS round drop cable <i>Ancrage spiralé sans cosse coeur de protection pour câble FTTH ADSS rond de branchement</i>	12	Extension link <i>Rallonge</i>	26
Spiral suspension device for round ADSS drop cable <i>Dispositif de suspension spiralé pour câble de branchement ADSS rond</i>	13	Turnbuckle <i>Tendeur à lanterne</i>	26
Suspension clamp for FTTH ADSS drop cable <i>Pince de suspension pour câble FTTH ADSS de branchement</i>	14	Extension link <i>Rallonge</i>	27
Anchoring clamps for ADSS round optical fibers cable short spans ≤ 100 m <i>Pinces d'ancrage pour câble ADSS rond à fibres optiques courtes portées ≤ 100 m</i>	15	Clevis thimble <i>Cosse coeur à chape</i>	27
Anchoring clamp plastic body for FTTH ADSS main cable short span < 100 m <i>Pince d'ancrage corps plastique pour câble de réseau FTTH ADSS portée < 100 m</i>	16	Clevis thimble <i>Cosse coeur à chape</i>	27
Anchoring clamp aluminium body for FTTH ADSS main cable short spans ≤ 100 m <i>Pince d'ancrage corps aluminium pour câble de réseau FTTH ADSS courtes portées ≤ 100 m</i>	17	Spiral suspension device for round ADSS network cable <i>Dispositif de suspension spiralé pour câble de réseau ADSS rond</i>	28
Anchoring clamp aluminium body 500 daN for ADSS main cable <i>Pince d'ancrage corps aluminium pour câble de réseau ADSS</i>	18	Suspension clamp rigid type for FTTH ADSS main cable <i>Pince de suspension rigide pour câble de réseau FTTH ADSS</i>	29
Anchoring clamp for ADSS main cable on span < 150 m <i>Pince d'ancrage pour câble ADSS de réseau sur portée < 150 m</i>	19	Suspension clamp «J» type for FTTH ADSS main cable <i>Pince de suspension en «J» pour câble de réseau FTTH ADSS</i>	30
Spiral dead-end grip for round ADSS network cable <i>Ancrage spiralé pour câble de réseau ADSS rond</i>	20	Suspension clamp set articulated type with bracket for FTTH ADSS main cable <i>Ensemble pince de suspension articulée avec console pour câble de réseau FTTH ADSS</i>	31
Spiral dead-end for FTTH ADSS main cable ≤ 150 m <i>Ancrage spiralé pour câble de réseau FTTH ADSS ≤ 150 m</i> ..	21	Spiral suspension for FTTH ADSS main cable ≤ 220 m <i>Suspension spiralée pour câbles de réseau FTTH ADSS ≤ 220 m</i>	32
		Spiral suspension for FTTH ADSS main cable long span < 600 m <i>Suspension spiralée pour câbles de réseau FTTH ADSS portée longue < 600 m</i>	33
		Suspension hook bracket <i>Console de suspension à crochet</i>	34

PAB FO



Anchoring clamp wedge type for FTTH ADSS drop cable
Pince d'ancrage à serrage conique pour câble FTTH ADSS de branchement

Features

- For fiber optic or copper cable, with round or flat cross section.
- For span length up to 50-70 m according to climatic conditions.
- Strength load up to 160 daN according to the cable used. It is recommended to perform a qualification strength test with the cable.
- Openable fastening loop with clip locking, which can be put into a ring or hole minimum \varnothing 12 mm.
- Dimensions : L 245 mm, l 27 mm, H 32 mm.

Fastening

- On crossarm.
- On pigtail bolt.
- On bracket.

Material

- UV protected thermoplastic black color.

Caractéristiques

- Pour câble fibres optiques ou cuivre, section ronde ou plate.
- Pour portée jusqu'à 50-70 m selon les conditions climatiques.
- Charge de rupture jusqu'à 160 daN selon le câble utilisé. Il est recommandé de réaliser un essai de traction de qualification avec le câble.
- Anse d'accrochage ouvrante avec fermeture par clips pouvant être insérée dans un trou \varnothing 12 mm minimum.
- Dimensions : L 245 mm, l 27 mm, H 32 mm.

Fixation

- Sur traverse.
- Sur boulon queue de cochon.
- Sur console.

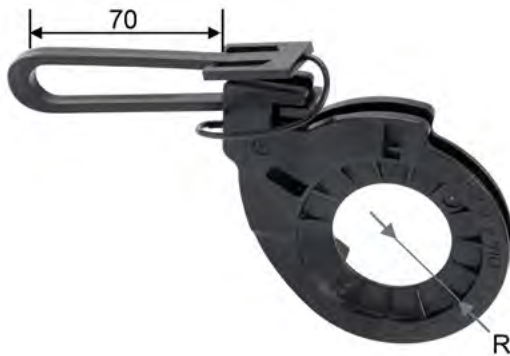
Matière

- Thermoplastique protégé U.V. de couleur noire.



Code	Ref.	Round cable capacity <i>Capacité câble rond</i> \varnothing (mm)	Flat cable capacity <i>Capacité câble plat</i> Mini-Maxi		Span <i>Portée</i>	Mini tensile strength <i>Charge rupture mini</i> (daN)	Packing <i>Cond^t</i>	Weight <i>Poids</i> (kg)
			L (mm)	e (mm)				
P10088056	PAB FO 160 D 4 7	4-7	6-10	2,5-4	< 50 m	160	50	0.045

DROP'N'ROLL



Roll type anchoring clamp for FTTH ADSS drop cable *Pince d'ancrage à enroulement pour câble FTTH ADSS de branchement*

Features

- For flexible round ADSS drop cable.
- For cable minimum bending radius $R = 30$ mm.
- Maximum strength load up to 80 daN according to the cable used.
- Attachment loop can be inserted into a hole minimum diameter 14 mm.
- Unlosable components.

Benefits

- The clamping concept by rolling enable the anchoring of flexible cables with fragile jacket.
- Easy and quick installation.
- The small width of the clamp enables near multiple anchorings.

Material

- UV protected thermoplastic black color.

Caractéristiques

- Pour câble de branchement ADSS souple, rond.
- Pour câble à rayon de courbure minimum $R = 30$ mm.
- Charge de traction maximale jusqu'à 80 daN selon le câble utilisé.
- Anse d'accrochage insérable dans un trou de diamètre minimum 14 mm.
- Composants imperdables.

Avantages

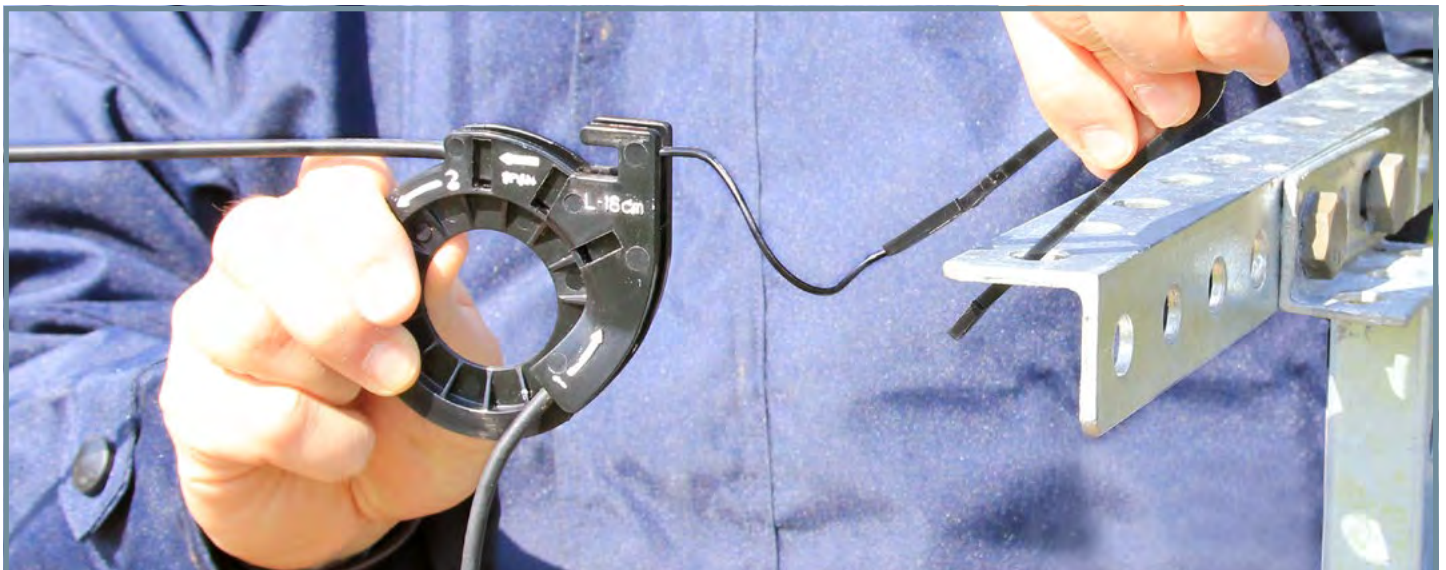
- Le concept de serrage par enroulement permet l'ancrage de câbles souples avec gaine fragile.
- Installation facile et rapide.
- La largeur réduite de la pince permet des ancrages multiples rapprochés.

Matière

- Thermoplastique protégé U.V. de couleur noire.



Code	Ref.	Capacity <i>Capacité</i> Ø (mm)	Span <i>Portée</i>	Mini tensile strength <i>Charge rupture mini</i> (daN)	Packing <i>Cond'</i>	Weight <i>Poids</i> (kg)
P10088426	DROP'N'ROLL	4-6,2	< 50 m	80	20	0.030



PA 35 - 57 - 69



Anchoring clamp short wedges type for round drop cable
Pince d'ancrage à coins courts pour câble de branchement ronds

Features

- Automatic tightening, conical type.
- Opening bail easy to be installed.

Benefits

- Short length standard wedges with wide diameter capacity.
- Good resistance to the cable oscillations thanks to the stainless steel bail.

Material

- 1- Stainless steel.
- 2- UV protected thermoplastic.

Caractéristiques

- Serrage conique automatique.
- Câblette ouvrante très rapide à installer.

Avantages

- Coins standards courts à large plage d'utilisation.
- Bonne tenue aux oscillations de la ligne grâce à la câblette inox.

Matière

- 1- Acier inoxydable.
- 2- Thermoplastique protégé U.V.



Code	Ref.	Capacity <i>Capacité</i> Ø (mm)	d (mm)	L (mm)	C (mm)	Span <i>Portée</i>	Cable maxi stringing tension <i>Tension pose maxi (daN)</i>	Packing <i>Cond'</i>	Weight <i>Poids</i> (kg)
P977041042	PA 35 200	3-5	11	200	120	< 50 m	70	50	0.132
P977041043	PA 35 300	3-5	11	300	120	< 50 m	70	50	0.138
P977041052	PA 57 200	5-7	11	200	120	< 50 m	120	50	0.134
P977041053	PA 57 300	5-7	11	300	120	< 50 m	120	50	0.140
P977041057	PA 69 200	6-9	11	200	120	< 50 m	120	50	0.130
P977041058	PA 69 300	6-9	11	300	120	< 50 m	120	50	0.136

PA FO 200 D 4 6

Anchoring clamp long wedges type for FTTH ADSS drop cable

Pince d'ancrage à coins longs pour câble FTTH ADSS de branchement ronds

Features

- Automatic tightening, conical type.
- Specific wedges allowing the reduction of the compressive stress on the cable.
- Opening bail and unlosable easy to be installed.
- Good resistance to the cable oscillations thanks to the flexible stainless steel bail.
- Maximum strength load up to 200 daN according to the cable used, climatic conditions and installation parameters.

Material

- 1- Stainless steel.
- 2- UV protected thermoplastic.

Caractéristiques

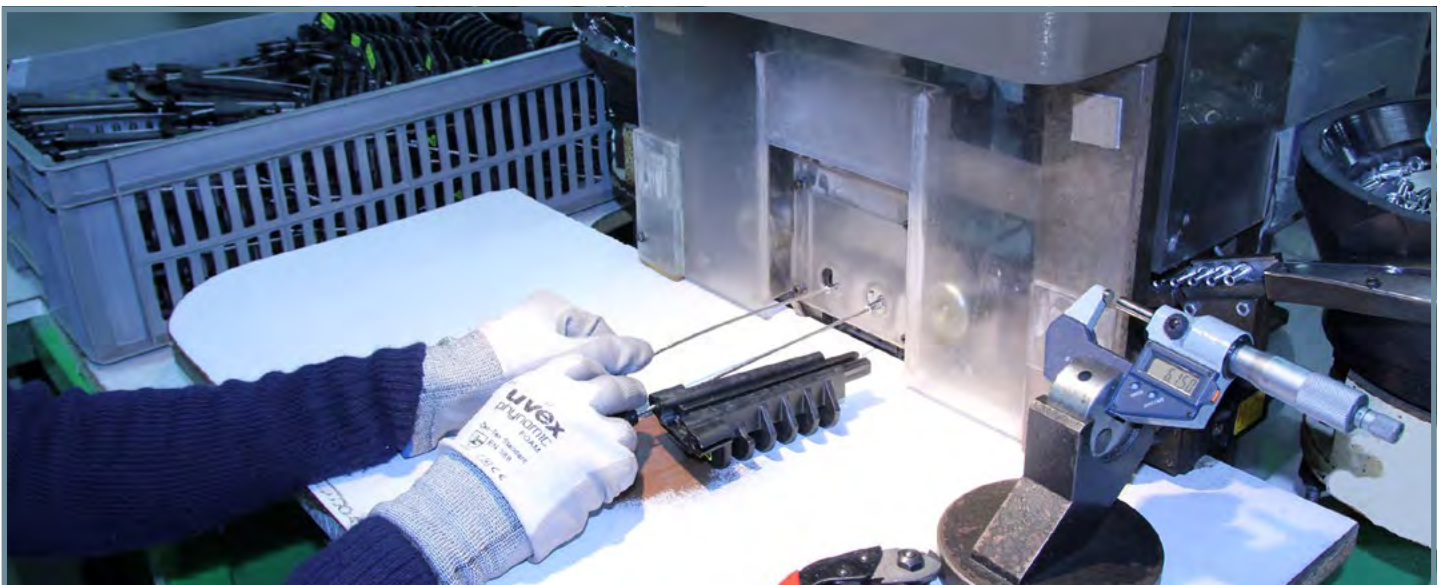
- Serrage conique automatique.
- Coins spécifiques permettant de minimiser la contrainte de compression sur le câble.
- Câblette ouvrante et imperdable très rapide à installer.
- Bonne tenue aux oscillations de la ligne grâce à la câblette inox flexible.
- Tension maximale jusqu'à 200 daN selon le type de câble utilisé, les conditions climatiques et paramètres de pose.

Matière

- 1- Acier inoxydable.
- 2- Thermoplastique protégé U.V.



Code	Ref.	Capacity Capacité Ø (mm)	d (mm)	L (mm)	C (mm)	Span Portée	Mini tensile strength Charge rupture mini (daN)	Packing Cond ^t	Weight Poids (kg)
P10088609	PA FO 200 D 4 6	4-6	11	200	180	< 80 m	200	50	0.166



PA FO 200 P



Anchoring clamp for FTTH flat cable

Pince d'ancrage à serrage conique pour câble FTTH plat

Features

- Automatic conical tightening.
- Specific wedges allowing the reduction of the compressive stress on the cable.
- Good resistance to the cable oscillations thanks to the flexible stainless steel bail.
- Opening bail and unlosable easy to be installed.
- Mechanical strength according to the type of cable, climatic conditions and installation. For more information, please contact us.

Material

- 1- Stainless steel.
- 2- UV protected thermoplastic.

Caractéristiques

- Serrage conique automatique.
- Coins longs spécifiques permettant de minimiser la contrainte de compression sur le câble.
- Bonne tenue aux oscillations de la ligne grâce à la câblette inox flexible.
- Câblette ouvrante et imperdable très rapide à installer.
- Tenue mécanique selon le type de câble, les conditions climatiques. Pour plus d'informations, nous contacter.

Matière

- 1- Acier inoxydable.
- 2- Thermoplastique protégé U.V.



Code	Ref.	d (mm)	L (mm)	C (mm)	Mini tensile strength Charge rupture mini (daN)	Span Portée	Range Capacité Mini-Maxi		Packing Cond ^t	Weight Poids (kg)
							L (mm)	e (mm)		
P10088837	PA FO 200 P	11	200	180	200	< 80 m	7-11	3.5-6	50	0.162



AS FO B

Spiral dead-end grip with protection thimble for FTTH ADSS round drop cable

Ancrage spiralé avec cosse coeur de protection pour câble FTTH ADSS rond de branchement

Use

- The spiral grip dead end is used for anchoring ADSS round shape cable or aerial micro-duct.
- The included thimble protects the dead-end loop and can be put into a hole Ø 15 mm.

Features

- Maximum strength load is usually in between 1 and 3 kN according to the type of cable or micro-duct used. It is recommended to perform a tension test with the cable used to validate the compatibility of the complete system.
- The grip wires in contact with the ADSS cable or the micro-duct are glued and gritted.
- Wire tips are chamfered for the safety of the technician and recurved to protect the wire sheath and ease the installation.

Material

- Wires are made of galvanized steel according to ASTM 498 Class A.

Utilisation

- L'ancrage spiralé est utilisé pour l'ancrage d'un câble aérien de branchement rigide ou une micro-conduite des réseaux FTTH.
- La cosse coeur incluse protège la boucle du spiralé et peut être insérée dans un trou de Ø 15 mm.

Caractéristiques

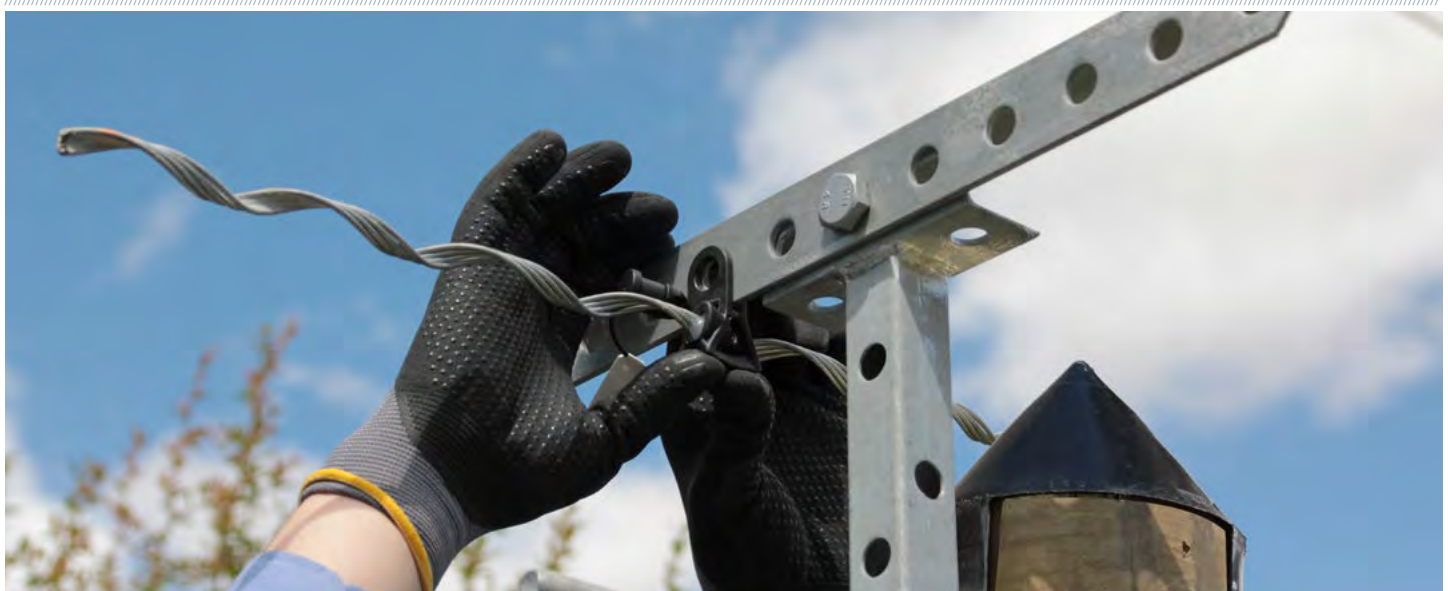
- Tension maximale généralement située entre 1 et 3 kN selon le câble ou la micro-conduite utilisée. Pour s'assurer de la compatibilité du système d'ancrage avec le câble dans ses conditions d'usage, il est recommandé de réaliser un essai de traction.
- Les fils du spiralé d'ancrage en contact avec le câble ADSS ou les micro-conduites sont collés et enduits de matériaux rugueux.
- Les extrémités des fils sont chanfreinées pour la sécurité du monteur et recourbées pour la protection des gaines du câble et faciliter le montage.

Matière

- Les fils sont en acier galvanisé selon ASTM 498 Class A.



Code	Ref.	Capacity <i>Capacité</i> Ø (mm)	R (mm)	Span <i>Portée</i>	Color code <i>Code couleur</i>	Packing <i>Cond^t</i>	Weight <i>Poids</i> (kg)
P120944048	AS FO B 040-048	4-4.8	10	< 50 m	Red/Rouge	10	0.095
P120944862	AS FO B 048-062	4.8-6.2	10	< 50 m	Green/Vert	10	0.105



AS FO B SC



Spiral dead-end grip without protection thimble for FTTH ADSS round drop cable

Ancrage spiralé sans cosse coeur de protection pour câble FTTH ADSS rond de branchement

Use

- The spiral grip dead end is used for anchoring ADSS round shape cable or aerial micro-duct of FTTH networks.
- An optional thimble can be added for dead-end loop protection: see data sheet AS FO B xxx-yyy.

Features

- Maximum strength load is usually in between 1 and 3 kN according to the type of cable or micro-duct used. It is recommended to perform a tension test with the cable used to validate the compatibility of the complete system.
- The grip wires in contact with the ADSS cable or the micro-duct are glued and gritted.
- Wire tips are chamfered for the safety of the technician and recurved to protect the wire sheath and ease the installation.

Material

- Galvanized steel according to ASTM 498 Class A.

Utilisation

- *L'ancrage spiralé est utilisé pour l'ancrage d'un câble aérien de branchement rigide ou une micro-conduite des réseaux FTTH.*
- *Nota : une cosse coeur optionnelle peut être ajouter pour la protection de la boucle du spiralé : voir la fiche produit AS FO B xxx-yyy.*

Caractéristiques

- *Tension maximale généralement située entre 1 et 3 kN selon le câble ou la micro-conduite utilisée. Pour s'assurer de la compatibilité du système d'ancrage avec le câble dans ses conditions d'usage, il est recommandé de réaliser un essai de traction.*
- *Les fils du spiralé d'ancrage en contact avec le câble ADSS ou les micro-conduites sont collés et enduits de matériaux rugueux.*
- *Les extrémités des fils sont chanfreinées pour la sécurité du monteur et recourbées pour la protection des gaines du câble et faciliter le montage.*

Matière

- *Acier galvanisé selon ASTM 498 Class A.*



Code	Ref.	Capacity <i>Capacité</i> Ø (mm)	Color code <i>Code couleur</i>	R (mm)	Span <i>Portée</i>	Packing <i>Cond^t</i>	Weight <i>Poids</i> (kg)
P120940448	AS FO B SC 040-048	4-4.8	Red/Rouge	10	< 50 m	10	0.090
P120940406	AS FO B SC 048-062	4.8-6.2	Green/Vert	10	< 50 m	10	0.100



SS FO B

Spiral suspension device for round ADSS drop cable
Dispositif de suspension spiralé pour câble de branchement ADSS rond

Use

Suspension device for ADSS cable span < 50 m.

Benefits

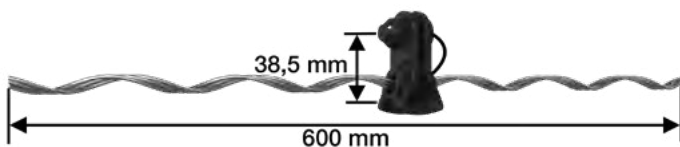
- Rigid fitting below crossarm: no wear.
- Compact parallel cable set with 40 mm spacing between cables.
- Quick assembly by clipsable pin, tool-free, no need of additional accessories, safe installation.
- Minimum cable slippage withstand according to Orange specification.
- During stringing, good hold of the cable to the installation tension: the installation of the cable and pole fittings can be achieved in only one stage.
- Vertical maximum load: 300 daN.
- Respects the dynamic minimum bending radius of the cable (20x cable its diameter).
- Body made of reinforced black thermoplastic protected UV. Dielectric insulation 6 kV.
- Spiral rods are made of hot dip galvanized steel and gripping grit.

Utilisation

Dispositif de suspension spiralé ADSS pour réseau télécom portée < 50 m.

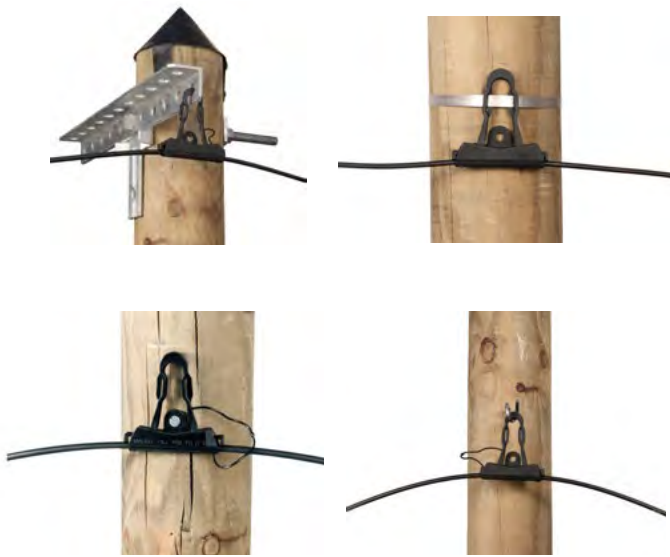
Bénéfices

- *Montage rigide sous traverse : absence d'usure de la traverse.*
- *Nape de câbles compacte, distance inter-câbles 40 mm seulement.*
- *Fixation par axe clipsable : rapide, sans d'outil, ni accessoire supplémentaire, montage plus sûr.*
- *Charge de glissement minimal du câble conforme à la spécification technique Orange.*
- *Déploiement optimisé : le maintien du câble à la tension de pose ne nécessite qu'un seul passage nacelle pour la pose de l'armement de poteau, de la suspension et du câble.*
- *Charge de traction verticale maximale : 300 daN.*
- *Respecte le rayon de courbure minimum dynamique du câble (20x son diamètre).*
- *Corps en matériaux plastique renforcé à haute résistance climatique.*
- *Fils spiralés en acier galvanisé à chaud, encollé avec corindon d'accrochage.*



Code	Ref.	Capacity <i>Capacité</i> Ø (mm)	Mini tensile strength <i>Charge rupture mini</i> (daN)	Color code <i>Code couleur</i>	Packing <i>Cond^t</i>	Weight <i>Poids</i> (kg)
P10089873	SS FO B 040-048	4.0-4.8	10	Red/Rouge	10	0.067
P10089874	SS FO B 048-062	4.8-6.2	10	Green/Vert	10	0.070

PSB FO



Suspension clamp for FTTH ADSS drop cable

Pince de suspension pour câble FTTH ADSS de branchement

Features

- For fiber optic or copper cable, with round or flat cross section.
- For span length up to 50-70 m according to climatic conditions.
- Route deviation angle up to 20°.
- Openable fastening loop which can be put into a ring or hole minimum Ø 14 mm.
- Distance between the cable and the hanging point on the loop: 70 mm.
- Bilateral holding of the cable by two wedges with progressive tightening.
- Locking of the clamp by two double racks.

Advantages

- Easy and quick installation.
- Unlosable components.

Fixing

- On a crossarm hole or bracket Ø 14 mm mini.
- On pigtail hook.
- With steel strap width 10 mm maxi.
- By screw Ø 6 mm maxi.

Material

- UV protected thermoplastic.

Caractéristiques

- Pour câbles de branchement fibres optiques ou cuivre, section ronde ou plate.
- Pour portée jusqu'à 50-70 m selon les conditions climatiques.
- Angle de déviation de route jusqu'à 20°.
- Anse d'accrochage ouvrante pouvant être insérée dans un anneau ou un trou Ø minimum 14 mm.
- Distance câble/point d'accrochage sur l'anse : 70 mm.
- Maintien bilatéral du câble par deux coins à serrage progressif.
- Verrouillage de la pince par deux doubles crémaillères.
- Dimensions : L 80 mm, l 16 mm, H 85 mm.

Avantages

- Installation facile et rapide.
- Composants imperdables.

Fixation

- Sur trou de traverse ou console Ø 14 mm mini.
- Sur crochet queue de cochon.
- Par feuillard largeur 10 mm maxi.
- Par vis Ø 6 mm maxi.

Matière

- Thermoplastique protégé U.V.



Code	Ref.	Round cable capacity	Flat cable capacity Capacité câble plat Mini-Maxi		Span Portée	Packing Conc ^d	Weight Poids (kg)
		Capacité câble rond Ø (mm)	L (mm)	e (mm)			
P10088322	PSB FO D 5 8	5-8	6-10	2,5-4	< 50 m	20	0.020
P10088905	PSB FO D 4 6	4-6	-	-	< 50 m	20	0.020

PA FO 200

Anchoring clamps for ADSS round optical fibers cable short spans ≤ 100 m*Pinces d'ancrage pour câble ADSS rond à fibres optiques courtes portées ≤ 100 m***Features**

- Automatic tightening, conical type.
- Specific wedges allowing the reduction of the compressive stress on the cable.
- Opening bail and unlosable easy to be installed.
- Good resistance to the cable oscillations thanks to the flexible stainless steel bail.
- Maximum strength load up to 200 daN according to the cable used, climatic conditions and installation parameters.

Material

- 1- Stainless steel.
- 2- UV protected thermoplastic.

Caractéristiques

- Serrage conique automatique.
- Coins spécifiques permettant de minimiser la contrainte de compression sur le câble.
- Câblette ouvrante et imperdable très rapide à installer.
- Bonne tenue aux oscillations de la ligne grâce à la câblette inox flexible.
- Tension maximale jusqu'à 200 daN selon le type de câble utilisé, les conditions climatiques et paramètres de pose.

Matière

- 1- Acier inoxydable.
- 2- Thermoplastique protégé U.V.

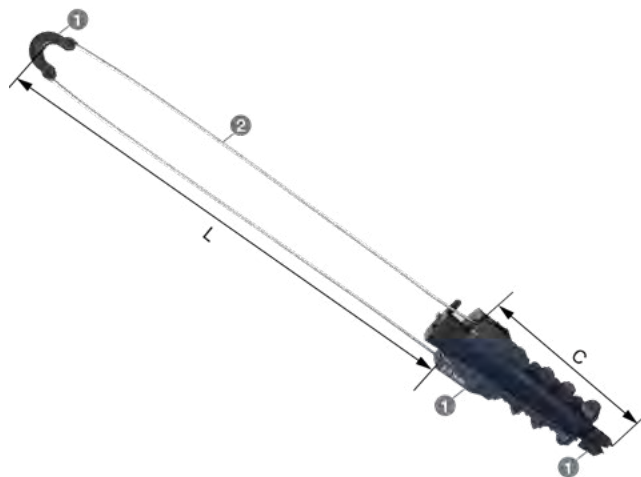


Code	Ref.	Capacity <i>Capacité</i> Ø (mm)	d (mm)	L (mm)	C (mm)	Span <i>Portée</i>	Packing <i>Cond'</i>	Weight <i>Poids</i> (kg)
P10088610	PA FO 200 D 6 8	6-8	11	300	180	< 80 m	50	0.168
P10088611	PA FO 200 D 8 10	7-10	11	300	180	< 80 m	50	0.165

Accessories for ADSS optical cables Accessoires pour câbles optiques ADSS

Anchoring for network cables / Ancrage pour câbles de réseau

PA FO 400 D...



Anchoring clamp plastic body for FTTH ADSS main cable short span < 100 m

Pince d'ancrage corps plastique pour câble de réseau FTTH ADSS portée < 100 m

Use

Anchoring clamp for ADSS round optical fiber cable, span up to 100 m, according to the cable used, climatic conditions and installation parameters, to be fastened on a support with minimum hole Ø 15 mm.

Benefits

- Automatic conical tightening clamp: quick to install.
- Excellent distribution of the clamping stress thanks to long and enveloping wedges.
- Wide range of cable diameters that preserve the cable integrity.
- Easy to install: the clamp can be repositioned on the cable if necessary.
- Stainless steel bail: excellent resistance to aeolian vibrations.
- High climatic resistance material with UV protection.
- Dielectric insulation 6 kV.

Material

- 1- UV protected thermoplastic.
- 2- Stainless steel.

Utilisation

Pince d'ancrage pour câble à fibres optiques ADSS rond, portée jusqu'à 100 m, selon le câble utilisé, les conditions climatiques et les paramètres d'installation, à fixer sur un support avec trou Ø mini 15 mm.

Bénéfices

- Pince à serrage conique automatique : rapidité de mise en œuvre.
- Excellente répartition des contraintes de serrage du câble grâce aux coins longs et enveloppants.
- Large plage de diamètre de câble tout en préservant l'intégrité du câble.
- Facile d'utilisation : la pince peut être repositionnée sur le câble si nécessaire.
- Câblette acier inox : excellente tenue aux vibrations éoliennes.
- Matériaux à haute résistance climatique avec protection U.V.
- Isolation diélectrique 6 kV.

Matière

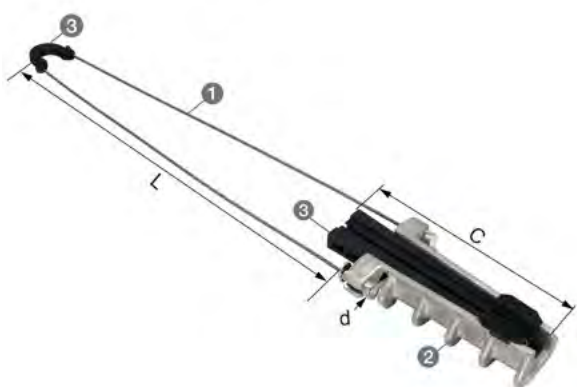
- 1- Thermoplastique protégé U.V.
- 2- Acier inoxydable.



Code	Ref.	Capacity Capacité Ø (mm)	L (mm)	C (mm)	Recommended maxi tensile strength Charge maxi recommandée (daN)	Span Portée	Packing Cond ^t	Weight Poids (kg)
P10089923	PA FO 400 D 8 12	8-12	500	240	400	< 100 m	25	0.300
P10090094	PA FO 400 D 10 14	10-14	500	240	400	< 100 m	25	0.300
P10089924	PA FO 400 D 12 16	12-16	500	240	400	< 100 m	25	0.300



PA ... FO 400 TR



Anchoring clamp aluminium body for FTTH ADSS main cable short spans ≤ 100 m

Pince d'ancrage corps aluminium pour câble de réseau FTTH ADSS courtes portées ≤ 100 m

Features

- For optical round fiber cables type ADSS.
- Automatic tightening, conical type
- Opening bail and unlosable, easy to be installed.
- Maximum strength load up to 400 daN according to the cable used, climatic conditions and installation parameters.

Material

- 1- Stainless steel.
- 2- High resistance aluminium alloy.
- 3- UV protected thermoplastic.

Caractéristiques

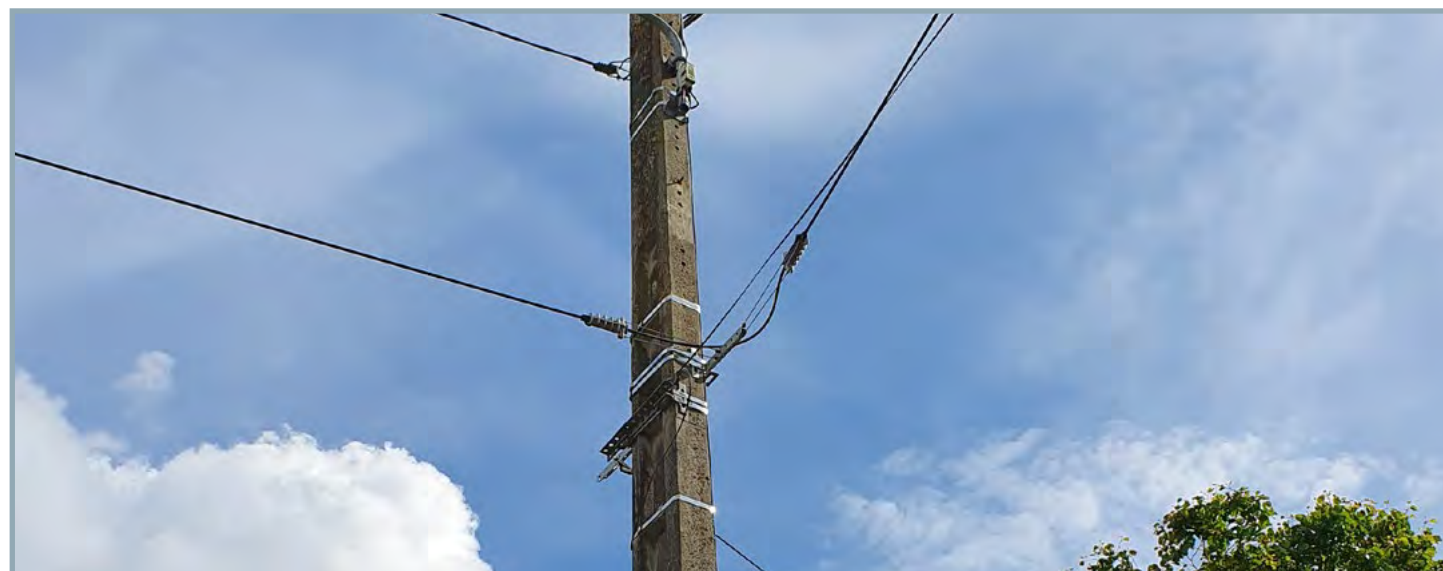
- Pour câbles type ADSS.
- Serrage conique automatique.
- Câblette ouvrante et imperdable, très rapide à installer.
- Tension maximale jusqu'à 400 daN selon le type de câble utilisé, les conditions climatiques et paramètres de pose.

Matière

- 1- Acier inoxydable.
- 2- Alliage d'aluminium haute résistance.
- 3- Thermoplastique protégé U.V.



Code	Ref.	Capacity <i>Capacité</i> Ø (mm)	d (mm)	L (mm)	C (mm)	Span <i>Portée</i>	Packing <i>Cond'</i>	Weight <i>Poids</i> (kg)
P10005707	PA 100 FO 400 TR	7-10	14	400	166	< 100 m	10	0.300
P10005708	PA 120 FO 400 TR	10-12	14	400	166	< 100 m	10	0.305
P977041081	PA 140 FO 400 TR	11-15	14	400	185	< 100 m	10	0.340
P10005709	PA 160 FO 400 TR	14-16	14	400	166	< 100 m	10	0.300
P10005710	PA 180 FO 400 TR	15-18	14	400	166	< 100 m	10	0.300
P10005711	PA 200 FO 400 TR	18-20	14	400	166	< 100 m	10	0.300



PA FO 500



Anchoring clamp aluminium body 500 daN for ADSS main cable

Pince d'ancrage corps aluminium pour câble de réseau ADSS

Features

- The MALICO anchoring clamp allows a dead-end on round ADSS cable on pole.
- The opening bail can be inserted in a hole of Ø 13 mm mini.
- Maximum strength load up to 500 daN according to the cable used, climatic conditions and installation parameters.

Benefits

- The automatic tightening by wedge allows a quick and easy fastening, and facilitate the adjustment of the cable sag.
- Good resistance to the cable oscillations thanks to the flexible stainless steel bail.
- Tool free installation.
- All parts secured together.
- Strong parts with aluminium alloy body, compatible with extreme climatic conditions.
- Compact design for a discreet aerial network.

Material

- 1- Stainless steel.
- 2- High resistance aluminium alloy.
- 3- UV protected thermoplastic.

Caractéristiques

- La pince d'ancrage MALICO réalise un arrêt de câble rond ADSS par ancrage sur un support.
- Une extrémité de la câblette est ouvrante et peut être insérée dans un trou de diamètre minimum 13 mm.
- Tension maximale jusqu'à 500 daN selon le type de câble utilisé, les conditions climatiques et les paramètres de pose.

Bénéfices

- Le système de serrage automatique par coins permet une installation très rapide et facilite le réglage de la flèche du câble.
- Bonne tenue aux oscillations de la ligne grâce à la câblette inox flexible.
- La mise en œuvre ne nécessite aucun outil.
- Tous les composants de la pince sont imperdables.
- Pince robuste avec corps en alliage d'aluminium compatible avec les conditions climatiques les plus sévères.
- Design compact pour un réseau aérien discret.

Matière

- 1- Acier inoxydable.
- 2- Alliage d'aluminium.
- 3- Thermoplastique protégé U.V.



Code	Ref.	Capacity Capacité Ø (mm)	d (mm)	L (mm)	C (mm)	Span Portée	Mini tensile strength Charge rupture mini (daN)	Packing Cond ^t	Weight Poids (kg)
P10089091	PA FO 500 D 8 12	8-12	10	400	250	< 150 m	500	10	0.380
P10089092	PA FO 500 D 10 14	10-14	10	400	250	< 150 m	500	10	0.380
P10089093	PA FO 500 D 12 16	12-16	10	400	250	< 150 m	500	10	0.380

PA FO 750



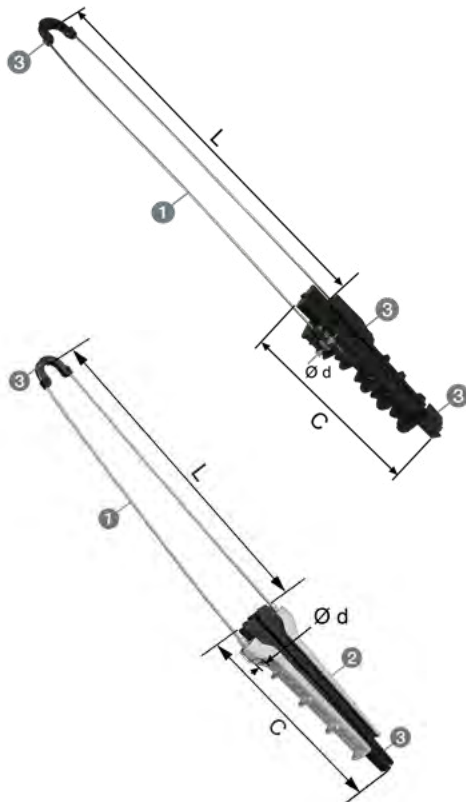
PA FO 750 D 10 14
PA FO 750 D 12 16



PA FO 750 D 14 20

PA FO 750 D 10 14
PA FO 750 D 12 16

PA FO 750 D 14 20



Anchoring clamp for ADSS main cable on span < 150 m
Pince d'ancrage pour câble ADSS de réseau sur portée < 150 m

Use

- The MALICO anchoring clamp allows to anchor a round ADSS cable on a pole.
- One end of the openable bail can be inserted into a hole Ø «d» mm mini.
- Maximum strength load up to 750 daN according to the cable used, climatic conditions and installation parameters.

Benefits

- The automatic tightening by wedges allows a quick and easy mounting, and facilitate the adjustment of the line sag.
- Good resistance to the cable oscillations thanks to the flexible stainless steel bail.
- Electrical insulation > 4 kV for 1 mn between the cable and the anchoring point.
- Tool free installation.
- Product designed with robust materials, compatible with extreme climatic conditions.
- Compact design for a discreet aerial network.

Material

- 1- Stainless steel.
- 2- Aluminium alloy.
- 3- UV protected thermoplastique.

Utilisation

- La pince d'ancrage MALICO réalise un arrêt de câble rond ADSS par ancrage sur un support.
- Une extrémité de la câblette est ouvrante et peut être insérée dans un trou de diamètre minimum «d» mm.
- Tension maximale jusqu'à 750 daN selon le type de câble utilisé, les conditions climatiques et les paramètres de pose.

Bénéfices

- Le système de serrage automatique par coins permet une installation très rapide et facilite le réglage de la flèche du câble.
- Bonne tenue aux oscillations de la ligne grâce à la câblette inox flexible.
- Isolation électrique > 4 kV pendant 1 mn entre le câble et le point d'ancrage
- La mise en œuvre ne nécessite aucun outil.
- Pince construite avec des matériaux robustes compatibles avec les conditions climatiques les plus sévères.
- Design compact pour un réseau aérien discret.

Matière

- 1- Acier inoxydable.
- 2- Alliage d'aluminium.
- 3- Thermoplastique protégé U.V.



Code	Ref.	Capacity <i>Capacité</i> Ø (mm)	Ø d (mm)	L (mm)	C (mm)	Mini tensile strength <i>Charge rupture mini</i> (daN)	Packing <i>Cond'</i>	Weight <i>Poids</i> (kg)
P10090146	PA FO 750 D 10 14	10-14	15	500	240	750	25	0.300
P10090147	PA FO 750 D 12 16	12-16	15	500	240	750	25	0.300
P10089922	PA FO 750 D 14 20	14-20	13	400	250	750	10	0.465

AS FO B



AS FO B 062-078 ... AS FO B 107-128



AS FO B 128-150



Spiral dead-end grip for round ADSS network cable

Ancrage spiralé pour câble de réseau ADSS rond

Use

- The spiral grip dead end is used for anchoring ADSS round shape and rigid cables of FTTH networks.
- The included thimble protects the dead-end loop and can be put into a hole Ø 15 mm: see spreadsheet below.

Features

- Maximum strength load is usually in between 1 and 3 kN according to the type of cable used. It is recommended to perform a tension test with the cable used to validate the compatibility of the complete system.
- The grip wires in contact with the ADSS cable are glued and gritted.
- Wire tips are chamfered for the safety of the technician and recurved to protect the wire sheath and ease the installation.

Material

- Wires are made of galvanized steel according to ASTM 498 Class A.

Utilisation

- L'ancrage spiralé est utilisé pour ancrer un câble aérien rond et rigide de réseaux FTTH.
- La cosse cœur incluse protège la boucle du spiralé et peut être insérée dans un trou de Ø 15 mm : voir tableau ci-dessous.

Caractéristiques

- Tension maximale généralement située entre 1 et 3 kN selon le câble ou utilisé. Pour s'assurer de la compatibilité du système d'ancrage avec le câble dans ses conditions d'usage, il est recommandé de réaliser un essai de traction.
- Les fils du spiralé d'ancrage en contact avec le câble ADSS sont collés et enduits de matériaux rugueux.
- Les extrémités des fils sont chanfreinées pour la sécurité du monteur et recourbées pour la protection des gaines du câble et faciliter le montage.

Matière

- Les fils sont en acier galvanisé selon ASTM 498 Class A.



Code	Ref.	Capacity Capacité Ø (mm)	R (mm)	Span Portée	Color code Code couleur	Material Thimble Matériau Cosse cœur	Dielectrical insulation Isolation diélectrique (kV)	Packing Cond'	Weight Poids (kg)
P120946278	AS FO B 062-078	6.2-7.8	13	< 50 m	Yellow/Jaune	Plastic	4	10	0.155
P120947892	AS FO B 078-095	7.8-9.5	13	< 50 m	Purple/Violet	Plastic	4	10	0.215
P120949208	AS FO B 092-108	9.2-10.8	13	< 50 m	White/Blanc	Plastic	4	10	0.245
P120940813	AS FO B 107-128	10.7-12.8	13	< 50 m	Orange/Orange	Plastic	4	10	0.265
P120941315	AS FO B 128-150	12.8-15	15	< 50 m	Black/Noir	Galvanized steel	0	10	0.380

AS FO TC



Spiral dead-end for FTTH ADSS main cable ≤ 150 m

Ancrage spiralé pour câble de réseau FTTH ADSS ≤ 150 m

Features

- The set includes a dead-end grip and a loop protection thimble ref CC1426. Simplified design without reinforcing armour but with a long length loop for a direct mount on the pole bracket with respect of the cable minimum bending radius.
- Wires set are glued. Only the part in contact with the ADSS cable is gritted.
- Wire tips are chamfered.
- Maximum strength load 10 kN according to the type of cable used. To make sure of the compatibility of the set with the cable, it is recommended to realize a tensile test.
- The others accessories are proposed separately.
- The installation tool type CIE 1S eventually be used to avoid a finger pinch.

Material

- Wire: galvanized steel according to ASTM 498 Class A.
- Thimble: galvanized steel.

Caractéristiques

- Ensemble comprenant un ancrage spiralé et une cosse coeur de protection de la boucle réf. CC 14 26. Conception simplifiée sans sous-couche de protection, mais avec une longue boucle permettant un montage direct dans la console de poteau tout en respectant le rayon de courbure minimum du câble.
- Les fils sont assemblés par collage. Seule la partie en contact avec le câble ADSS est enduite de matériaux rugueux.
- Extrémités des fils chanfreinées.
- Tension maximale de 10 kN selon le câble utilisé. Pour s'assurer de la compatibilité de l'ensemble d'ancrage avec le câble dans ses conditions d'usage, il est recommandé de réaliser un test de traction.
- Les autres accessoires d'accrochage sont proposés séparément.
- Utiliser, éventuellement, un outil d'aide au montage, type CIE 1S pour éviter un pincement de doigt.

Matière

- Fils : acier galvanisé selon ASTM 498 Class A.
- Cosse coeur : acier galvanisé.



Code	Ref.	Capacity Capacité Ø (mm)	L (mm)	Span Portée	Color code Code couleur	Packing Cond'	Weight Poids (kg)
P120900910	AS FO TC 90-97	9-9.7	355	< 150 m	Black/Noir	10	0.255
P120900911	AS FO TC 98-106	9.8-10.6	385	< 150 m	Black/Noir	10	0.265
P120901011	AS FO TC 107-116	10.7-11.6	435	< 150 m	Black/Noir	10	0.265
P120901112	AS FO TC 110-120	11-12	435	< 150 m	Black/Noir	10	0.270
P120901213	AS FO TC 120-130	12-13	395	< 150 m	Black/Noir	10	0.410
P120901314	AS FO TC 130-140	13-14	425	< 150 m	Black/Noir	10	0.525
P120901415	AS FO TC 140-150	14-15	480	< 150 m	Black/Noir	10	0.550
P120901516	AS FO TC 150-160	15-16	415	< 150 m	Black/Noir	10	0.825
P120901617	AS FO TC 160-170	16-17	420	< 150 m	Black/Noir	10	0.870
P120901718	AS FO TC 170-180	17-18	435	< 150 m	Black/Noir	10	0.910
P120901819	AS FO TC 180-190	18-19	400	< 150 m	Black/Noir	10	1.110
P120901920	AS FO TC 190-200	19-20	410	< 150 m	Black/Noir	10	1.470
P120902021	AS FO TC 200-210	20-21	430	< 150 m	Black/Noir	10	1.540
P120902122	AS FO TC 210-220	21-22	450	< 150 m	Black/Noir	10	2.610
P120902223	AS FO TC 220-230	22-23	470	< 150 m	Black/Noir	10	1.910
P120902324	AS FO TC 230-240	23-24	490	< 150 m	Black/Noir	10	1.985
P120902425	AS FO TC 240-250	24-25	510	< 150 m	Black/Noir	10	2.060

AS FO C



**Spiral dead-end for FTTH ADSS main cable short span
≤ 220 m**

Ancrage spiralé pour câble de réseau FTTH ADSS portée courte ≤ 220 m

Features

- The set includes a dead-end grip and a reinforcing armour made of several sets of assembled rods.
- Wires sets are glued. Grip parts are gritted.
- Wire tips are chamfered.
- Maximum strength load according to the type of the cable: 13 kN. To make sure of the compatibility of the set with the cable, it is recommended to realize a tensile test.
- The others accessories are proposed separately.
- The installation tool type CIE 1S eventually be used to avoid a finger pinch.

Material

- Galvanized steel according to ASTM 498 Class A.

Caractéristiques

- Ensemble comprenant un ancrage et une sous-couche constituée de plusieurs nappes de fils assemblés.
- Les jeux de fils sont collés. Les parties assurant la friction sont enduites de matériaux rugueux.
- Extrémités des fils chanfreinées.
- Tension maximale de 13 kN selon le câble utilisé. Pour s'assurer de la compatibilité de l'ensemble d'ancrage avec le câble dans ses conditions d'usage, il est recommandé de réaliser un test de traction.
- Les autres accessoires d'accrochage sont proposés séparément.
- Utiliser, éventuellement, un outil d'aide au montage, type CIE 1S pour éviter un pincement de doigt.

Matière

- Acier galvanisé selon ASTM 498 Class A.



Code	Ref.	Capacity Capacité Ø (mm)	Span Portée	Color code Code couleur	Packing Cond ^e	Weight Poids (kg)
P120910809	AS FO C 88-93	8.8-9.29	< 220 m	Blue/Bleu	10	0.925
P120910910	AS FO C 93-99	9.3-9.89	< 220 m	Blue/Bleu	10	0.930
P120910911	AS FO C 99-105	9.9-10.49	< 220 m	Yellow/Jaune	10	0.935
P120911011	AS FO C 105-111	10.5-11.09	< 220 m	Black/Noir	10	0.940
P120911111	AS FO C 111-118	11.1-11.79	< 220 m	Orange/Orange	10	0.975
P120911112	AS FO C 118-125	11.8-12.49	< 220 m	Red/Rouge	10	1.015
P120911314	AS FO C 125-133	12.5-13.29	< 220 m	Green/Vert	10	1.020
P120911315	AS FO C 133-141	13.3-14.09	< 220 m	White/Blanc	10	1.060
P120911415	AS FO C 141-149	14.1-15.89	< 220 m	Blue/Bleu	10	1.100
P120911516	AS FO C 149-159	14.9-15.89	< 220 m	Yellow/Jaune	10	1.145
P120911617	AS FO C 159-168	15.9-16.79	< 220 m	Black/Noir	10	1.160
P120911819	AS FO C 168-178	16.8-17.79	< 220 m	Orange/Orange	10	1.280
P120911718	AS FO C 178-187	17.8-18.69	< 220 m	White/Blanc	10	1.290
P120911920	AS FO C 187-199	18.7-19.89	< 220 m	Blue/Bleu	10	1.340
P120911921	AS FO C 199-211	19.9-21.09	< 220 m	Yellow/Jaune	10	1.395
P120912122	AS FO C 211-224	21.1-22.39	< 220 m	Black/Noir	10	1.455
P120912223	AS FO C 224-237	22.4-23.69	< 220 m	Orange/Orange	10	1.480
P120912324	AS FO C 237-239	23.7-23.89	< 220 m	Red/Rouge	10	1.660
P120912426	AS FO C 239-261	23.9-26.09	< 220 m	Green/Vert	10	1.895

AS FO M**Spiral dead-end for FTTH ADSS main cable medium span < 300 m**

Ancrage spiralé pour câble de réseau FTTH ADSS portée moyenne < 300 m

Features

- The set includes a dead-end grip and a reinforcing armour made of several sets of assembled rods.
- Wires sets are glued. Grip parts are gritted.
- Wire tips are chamfered.
- Maximum strength load 25 kN according to the type of cable used. To make sure of the compatibility of the set with the cable, it is recommended to realize a tensile test.
- The others accessories are proposed separately.
- The installation tool type CIE 1S eventually be used to avoid a finger pinch.

Material

- Galvanized steel according to ASTM 498 Class A.

Caracteristiques

- Ensemble comprenant un ancrage et une sous-couche constituée de plusieurs nappes de fils assemblés.
- Les jeux de fils sont collés. Les parties assurant la friction sont enduites de matériaux rugueux.
- Extrémités des fils chanfreinées.
- Tension maximale de 25 kN selon les câbles. Pour s'assurer de la compatibilité de l'ensemble d'ancrage avec le câble dans ses conditions d'usage, il est recommandé de réaliser un test de traction.
- Les autres accessoires d'accrochage sont proposés séparément.
- Utiliser, éventuellement, un outil d'aide au montage, type CIE 1S pour éviter un pincement de doigt.

Matière

- Acier galvanisé selon ASTM 498 Class A.



Code	Ref.	Capacity Capacité Ø (mm)	Span Portée	Color code Code couleur	Packing Cond'	Weight Poids (kg)
P120921011	AS FO M 106-118	10.6-11.8	< 300 m	Red/Rouge	10	1.520
P120921112	AS FO M 119-128	11.9-12.8	< 300 m	Yellow/Jaune	10	1.585
P120921213	AS FO M 129-138	12.9-13.8	< 300 m	Green/Vert	10	1.650
P120921314	AS FO M 139-144	13.9-14.4	< 300 m	Black/Noir	10	1.710
P120921415	AS FO M 145-154	14.5-15.4	< 300 m	White/Blanc	10	1.720
P120921515	AS FO M 155-158	15.5-15.8	< 300 m	Red/Rouge	10	1.740
P120921516	AS FO M 159-166	15.9-16.6	< 300 m	Blue/Bleu	10	1.800
P120921617	AS FO M 167-177	16.7-17.7	< 300 m	Red/Rouge	10	1.985
P120921718	AS FO M 178-187	17.8-18.7	< 300 m	White/Blanc	10	2.010
P120921920	AS FO M 188-198	18.8-19.8	< 300 m	Blue/Bleu	10	2.080
P120922021	AS FO M 199-210	19.9-21	< 300 m	Yellow/Jaune	10	2.165
P120922122	AS FO M 211-223	21.1-22.3	< 300 m	Red/Rouge	10	2.255
P120922223	AS FO M 224-236	22.4-23.6	< 300 m	Orange/Orange	10	2.290
P120922324	AS FO M 237-248	23.7-24.8	< 300 m	Red/Rouge	10	2.340
P12092526	AS FO M 249-260	24.9-26	< 300 m	Green/Vert	10	2.490

AS FO L



Spiral dead-end for FTTH ADSS main cable long span > 600 m
Ancrage spiralé pour câble de réseau FTTH ADSS portée longue > 600 m

Features

- The set includes a dead-end grip and a reinforcing armour made of several sets of assembled rods.
- Wires sets are glued. Grip parts are gritted.
- Wire tips are chamfered.
- Maximum strength load from 40 to 80 kN according to the type of cable used. To make sure of the compatibility of the set with the cable, it is recommended to realize a tensile test.
- The others accessories are proposed separately.
- The installation tool type CIE 1S eventually be used to avoid a finger pinch.

Material

- Galvanized steel according to ASTM 498 Class A.

Caractéristiques

- Ensemble comprenant un ancrage et une sous-couche constituée de plusieurs nappes de fils assemblés.
- Les jeux de fils sont collés. Les parties assurant la friction sont enduites de matériaux rugueux.
- Extrémités des fils chanfreinées.
- Tension maximale de 40-80 kN selon les câbles. Pour s'assurer de la compatibilité de l'ensemble d'ancrage avec le câble dans ses conditions d'usage, il est recommandé de réaliser un test de traction.
- Les autres accessoires d'accrochage sont proposés séparément.
- Utiliser, éventuellement, un outil d'aide au montage, type CIE 1S pour éviter un pincement de doigt.

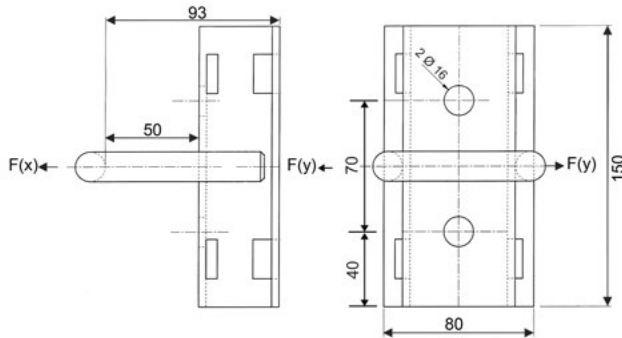
Matière

- Acier galvanisé selon ASTM 498 Class A.



Code	Ref.	Capacity Capacité Ø (mm)	Span Portée	Color code Code couleur	Packing Cond ^t	Weight Poids (kg)
P120931011	AS FO L 104-110	10.4-11.09	< 600 m	White/Blanc	10	2.800
P120931112	AS FO L 110-117	11.1-11.69	< 600 m	Blue/Bleu	10	2.910
P120931212	AS FO L 117-123	11.7-12.29	< 600 m	Yellow/Jaune	10	2.970
P120931213	AS FO L 123-129	12.3-12.89	< 600 m	Black/Noir	10	2.990
P120931314	AS FO L 129-136	12.9-13.59	< 600 m	Orange/Orange	10	3.015
P120931414	AS FO L 136-142	13.6-14.19	< 600 m	Red/Rouge	10	3.060
P120931415	AS FO L 142-147	14.2-14.69	< 600 m	Green/Vert	10	3.400
P120931515	AS FO L 147-153	14.7-15.29	< 600 m	White/Blanc	10	3.410
P120931516	AS FO L 153-158	15.3-15.79	< 600 m	Blue/Bleu	10	3.445
P120931616	AS FO L 158-164	15.8-16.39	< 600 m	Yellow/Jaune	10	3.625
P120931617	AS FO L 164 171	16.4-17.09	< 600 m	Black/Noir	10	3.680
P120931718	AS FO L 171-177	17.1-17.69	< 600 m	Orange/Orange	10	3.810
P120931818	AS FO L 177-183	17.7-18.29	< 600 m	Red/Rouge	10	3.810
P120931819	AS FO L 183-189	18.3-18.89	< 600 m	Green/Vert	10	3.875
P120931920	AS FO L 189 196	18.9-19.59	< 600 m	White/Blanc	10	3.875
P120932020	AS FO L 196-202	19.6-20.19	< 600 m	Blue/Bleu	10	3.980
P120932021	AS FO L 202-209	20.2-20.89	< 600 m	Yellow/Jaune	10	4.030
P120932121	AS FO L 209-215	20.9-21.49	< 600 m	Black/Noir	10	4.130
P120932122	AS FO L 215-222	21.5-22.19	< 600 m	Orange/Orange	10	4.160
P120932223	AS FO L 222-228	22.2-22.79	< 600 m	Red/Rouge	10	4.170
P120932323	AS FO L 228-234	22.8-23.39	< 600 m	Green/Vert	10	4.270
P120932324	AS FO L 234-241	23.4-24.09	< 600 m	White/Blanc	10	4.400
P120932425	AS FO L 241-251	24.1-25.09	< 600 m	Blue/Bleu	10	4.525
P120932526	AS FO L 251-259	25.1-25.89	< 600 m	Yellow/Jaune	10	4.570

CAA 12



Anchoring bracket 10 kN

Console d'ancrage 10 kN

Use

- Single pole anchoring bracket up to 20 kN or double anchoring up to 10 kN.

Material

- Hot dip galvanized steel.

Utilisation

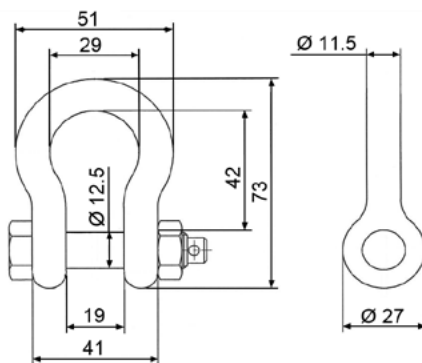
- Console de poteau pour ancrage simple jusqu'à 20 kN ou ancrage double jusqu'à 10 kN.

Matière

- Acier galvanisé à chaud.

Code	Ref.	Mini tensile strength Charge rupture mini F(x)/F(y) (daN)	Fixing Fixation	Packing Cond ^t	Weight Poids (kg)
10070807	CAA 12	2000/1000	With 2 bolts Ø 14 mm or steel straps 20 x 0.7 mm Avec 2 boulons Ø 14 mm ou feuillard 20 x 0.7 mm	1	1.075

MANILLE G2130 7/16



Shackle

Manille

Use

- Shackle for anchoring assembly up to 40 kN.

Material

- Galvanized forged steel.

Utilisation

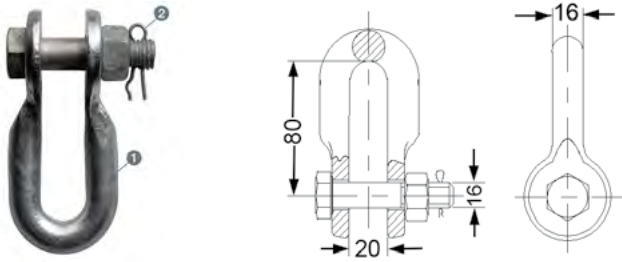
- Manille pour chaîne d'ancrage jusqu'à 40 kN.

Matière

- Acier forgé galvanisé.

Code	Ref.	Mini tensile strength Charge rupture mini (daN)	Packing Cond ^t	Weight Poids (kg)
P57090300	MANILLE G2130-7/16	4000	1	0.225

U7



Shackle
Manille

Use

- Shackle for anchoring assembly up to 70 kN or for suspension clamp link type SS FO ML.

Material

- 1- Galvanized forged steel.
- 2- Stainless steel.

Utilisation

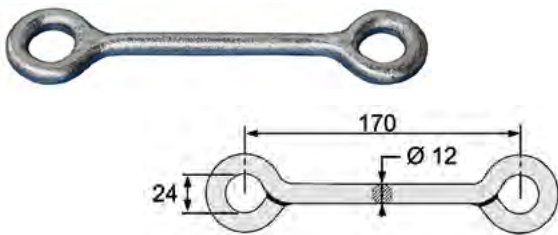
- Manille pour chaîne d'ancrage jusqu'à 70 kN ou liaison de pince de suspension type SS FO ML.

Matière

- 1- Acier forgé galvanisé.
- 2- Acier inoxydable.

Code	Ref.	Mini tensile strength <i>Charge rupture mini</i> (daN)	Packing <i>Cond'</i>	Weight <i>Poids</i> (kg)
P10088387	U7	7000	1	0.650

RFO 00 17



Extension link
Rallonge

Use

- Extension link for anchoring assembly up to 40 kN.

Material

- Hot dip galvanized steel.

Utilisation

- Rallonge pour chaîne d'ancrage jusqu'à 40 kN.

Matière

- Acier galvanisé à chaud.

Code	Ref.	Mini tensile strength <i>Charge rupture mini</i> (daN)	Packing <i>Cond'</i>	Weight <i>Poids</i> (kg)
P10087977	RFO 00-17	4000	1	0.310

TL12 00 T



Turnbuckle
Tendeur à lanterne

Use

- Turnbuckle for anchoring assembly or staywork up to 30 kN.

Material

- Hot dip galvanized steel.

Utilisation

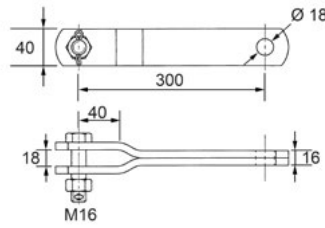
- Tendeur pour chaîne d'ancrage ou de haubanage jusqu'à 30 kN.

Matière

- Acier galvanisé à chaud.

Code	Ref.	D1 (mm)	D2 (mm)	Mini tensile strength <i>Charge rupture mini</i> (daN)	Packing <i>Cond'</i>	Weight <i>Poids</i> (kg)
10083566	TL12 00 T	12	22	3000	1	0.620

RL 12 300



Extension link

Rallonge

Use

- Extension link for anchoring assembly up to 120 kN.

Material

- Hot dip galvanized steel.

Utilisation

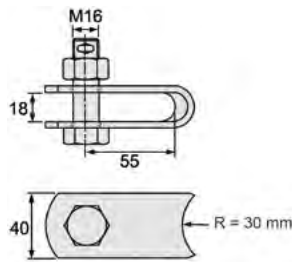
- Rallonge pour chaîne d'ancrage jusqu'à 120 kN.

Matière

- Acier galvanisé à chaud.

Code	Ref.	Mini tensile strength <i>Charge rupture mini</i> (daN)	Packing <i>Cond'</i>	Weight <i>Poids</i> (kg)
P10044203	RL 12-300	12000	1	1.840

CCC 18



Clevis thimble

Cosse cœur à chape

Use

- Clevis thimble for anchoring type AS FO C or AS FO M up to 40 kN.

Material

- Hot dip galvanized steel.

Utilisation

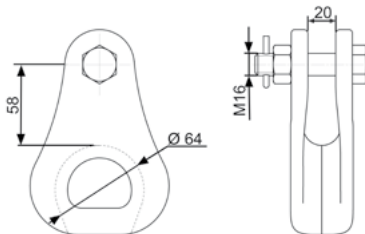
- Cosse coeur à chape pour ancrage type AS FO C ou AS FO M jusqu'à 40 kN.

Matière

- Acier galvanisé à chaud.

Code	Ref.	Mini tensile strength <i>Charge rupture mini</i> (daN)	Packing <i>Cond'</i>	Weight <i>Poids</i> (kg)
P34041800	CCC 18	4000	1	0.345

CAC 80 FB D60



Clevis thimble

Cosse cœur à chape

Use

- Clevis thimble for anchoring type AS FO M or AS FO L up to 80 kN.

Material

- Hot dip galvanized iron.

Utilisation

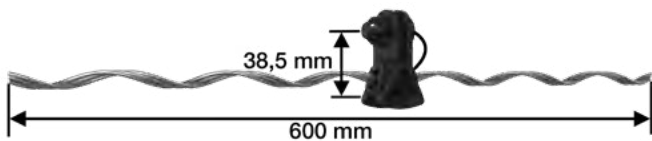
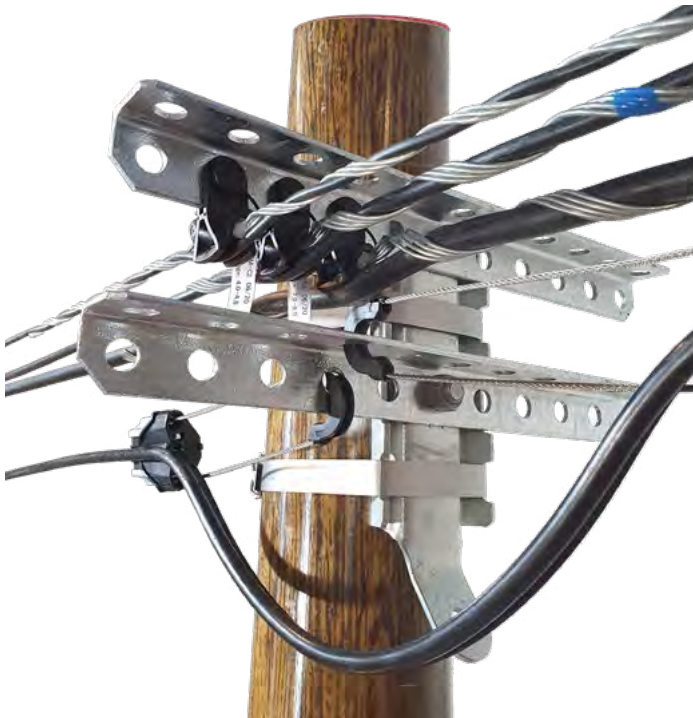
- Cosse coeur à chape pour ancrage type AS FO M ou AS FO L jusqu'à 80 kN.

Matière

- Fonte galvanisée à chaud.

Code	Ref.	Mini tensile strength <i>Charge rupture mini</i> (daN)	Packing <i>Cond'</i>	Weight <i>Poids</i> (kg)
P10088392	CAC80FB D60	8000	1	0.725

SS FO B



Spiral suspension device for round ADSS network cable
Dispositif de suspension spiralé pour câble de réseau ADSS rond

Use

Suspension device for ADSS cable span < 50 m.

Benefits

- Rigid fitting below crossarm: no wear.
- Compact parallel cable set with 40 mm spacing between cables.
- Quick assembly by clipsable pin, tool-free, no need of additional accessories, safe installation.
- Minimum cable slippage withstand according to Orange specification.
- During stringing, good hold of the cable to the installation tension: the installation of the cable and pole fittings can be achieved in only one stage.
- Vertical maximum load: 300 daN.
- Respects the dynamic minimum bending radius of the cable (20x cable its diameter).
- Body made of reinforced black thermoplastic protected UV. Dielectric insulation 6 kV.
- Spiral rods are made of hot dip galvanized steel and gripping grit.

Utilisation

Dispositif de suspension spiralé ADSS pour réseau télécom portée < 50 m.

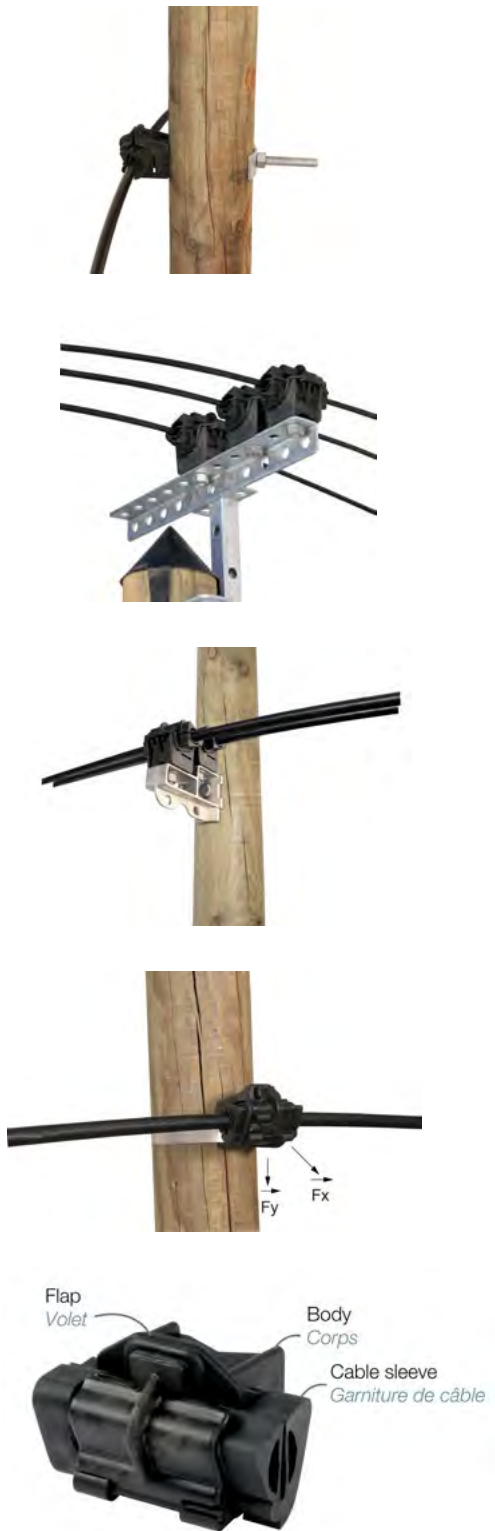
Bénéfices

- *Montage rigide sous traverse : absence d'usure de la traverse.*
- *Nappe de câbles compacte, distance intercâbles 40 mm seulement.*
- *Fixation par axe clipsable : rapide, sans d'outil, ni accessoire supplémentaire, montage plus sûr.*
- *Charge de glissement minimal du câble conforme à la spécification technique Orange.*
- *Déploiement optimisé : le maintien du câble à la tension de pose ne nécessite qu'un seul passage nacelle pour la pose de l'armement de poteau, de la suspension et du câble.*
- *Charge de traction verticale maximale : 300 daN.*
- *Respecte le rayon de courbure minimum dynamique du câble (20x son diamètre).*
- *Corps en matériaux plastique renforcé à haute résistance climatique.*
- *Fils spiralés en acier galvanisé à chaud, encollés avec corindon d'accrochage.*



Code	Ref.	Capacity <i>Capacité</i> Ø (mm)	Mini tensile strength <i>Charge rupture mini</i> (daN)	Color code <i>Code couleur</i>	Packing <i>Cond'</i>	Weight <i>Poids</i> (kg)
P10089875	SS FO B 062-078	6.2-7.8	20	Yellow/Jaune	10	0.087
P10089876	SS FO B 078-095	7.8-9.5	20	Purple/Violet	10	0.110
P10089877	SS FO B 092-108	9.2-10.8	20	White/Blanc	10	0.111
P10089878	SS FO B 107-128	10.7-12.8	20	Orange/Orange	10	0.112
P10089879	SS FO B 128-150	12.8-15	20	Black/Noir	10	0.113

PSR 8 20 ADSS



Suspension clamp rigid type for FTTH ADSS main cable Pince de suspension rigide pour câble de réseau FTTH ADSS

Use

- Maximum span length up to 100 m according to the installation parameters and the local climatic conditions.

Fixing

- With steel strap 20 x 0.7 mm.
- On a pole with bolt BH 14X225/145, Ø 14 mm, width between flats of the bolt head shall be 21 mm +/- 1 mm.
- On crossarm or pole bracket CS 40 110 with one bolt BH 14X30 AG. Minimum spacing 80 mm between two units on crossarm.

Nota: Maximum torque value of the bolt: 20 Nm.

Benefits

- Quick assembly by clip lock, without tool nor additional accessories.
- Versatile product for its various fixing methods and wide cable diameter range.
- Minimum cable slippage withstand 20 daN for cable Ø 16 to 20 mm according to Orange specification.

Complementary function

By pole fixing, during the tensioning of the cable, it may be positioned in the clamp body, without fitting the sleeve in order to ease the sliding.

Material

- UV protected thermoplastic.

Utilisation

- Portée maximale d'utilisation jusqu'à 100 m selon les paramètres de pose et les conditions climatiques locales.

Fixation

- Par feuillard inox 20 x 0.7 mm.
- Sur un poteau avec boulon BH 14X225/145, Ø 14 mm, largeur entre plats de la tête de boulon de 21 mm +/- 1 mm.
- Sur traverse ou console CS 40 110 avec un boulon BH 14X30 AG. Espacement 80 mm entre deux unités sur traverse.

Nota : Couple de serrage maximum de l'écrou du boulon : 20 Nm.

Bénéfices

- Montage rapide par volet clipsable, sans outil ni accessoire supplémentaire.
- Produit polyvalent pour ses modes de fixation et sa large plage de diamètre de câbles.
- Charge de glissement minimum 20 daN pour câbles Ø 16 à 20 mm selon la spécification technique Orange.

Fonction complémentaire

En fixation sur poteau, lors de la mise en tension du câble, celui-ci peut être positionné dans le corps de pince, sans la garniture de câble afin de permettre un glissement plus facile.

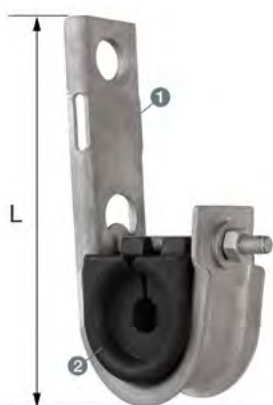
Matière

- Thermoplastique protégé U.V.



Code	Ref.	Capacity Capacité Ø (mm)	Span Portée	Max service load Charge utilisation maxi Fx/Fy (daN)	Packing Cond ^t	Weight Poids (kg)
P10088045	PSR 8 20 ADSS	8-20	< 100 m	120-350	10	0.190

PS...ADSS



PS...ADSS



PS...ADSS F

Suspension clamp «J» type for FTTH ADSS main cable
Pince de suspension en «J» pour câble de réseau FTTH ADSS

Fixing

- With pigtail hook or pigtail bracket Ø max 16 mm, 1 bolt Ø 16 mm max. or 2 steel straps 20 x 0.7 mm.

Shear-off wing nut option «F»

- Allows to tighten the clamp without wrench. The shear off wing nut controls the tightening torque.

Conditions of use

- Span length up to 100 m
- Up to 25° route deviation angle.
- Maximum span length up to 100 m according to the installation parameters and the local climatic conditions.

Material

- 1- Hot dip galvanized steel.
- 2- Elastomer thermoplastic.

Fixation

- Sur crochet ou console queue de cochon Ø maxi 16 mm, 1 boulon Ø 16 mm maxi ou par 2 bandes de feuillard inox 20 x 0.7 mm.

Option «F» papillon fusible

- Permet d'effectuer un serrage de la pince sans outillage. Le papillon fusible contrôle le couple de serrage de l'écrou.

Limites d'installation

- Portée jusqu'à 100 m.
- Angle de déviation de ligne jusqu'à 25°.
- Portée maximale d'utilisation jusqu'à 100 m selon les paramètres de pose et les conditions climatiques locales.

Matière

- 1- Acier galvanisé à chaud.
- 2- Elastomère.



Code	Ref.	Capacity <i>Capacité</i> Ø (mm)	L (mm)	Span <i>Portée</i>	Mini tensile vertical strength <i>Charge rupture verticale mini</i> (daN)	Packing <i>Cond^t</i>	Weight <i>Poids</i> (kg)
10087812	PS 6 15 ADSS F	6-15	120	< 100 m	300	10	0.375
10086926	PS 6 15 ADSS	6-15	120	< 100 m	300	10	0.375
10086778	PS 15 20 ADSS	15-23	120	< 100 m	300	10	0.370
10086578	PS 15 20 ADSS F	15-23	120	< 100 m	300	10	0.370
P10088127	PS 22 27 ADSS F	22-27	120	< 100 m	300	10	0.365

ES FOP

**Suspension clamp set articulated type with bracket for FTTH ADSS main cable**

Ensemble pince de suspension articulée avec console pour câble de réseau FTTH ADSS

Benefits

- The articulated device with mobile link allows a large freedom of movements of the cable without add bending forced on the end of the clamp.
- Lock of the clamp without tool by clips.
- Minimum cable slippage withstand 20 daN for cable Ø 16 to 20 mm according to Orange specification.
- During the installation of the line, the bracket can be used to fix a running-out roller.

Use

- For span up to 100 m according to the climatic conditions.

Bracket fixing

- Distance from the center of the hanging ring/pole: 160 mm.
- 2 straps 20 x 0.7 mm or 1 bolt Ø 14 mm or 4 coach screws Ø 10 mm.

Material

- 1- High resistance aluminium alloy.
- 2- UV protected thermoplastic.

Avantages

- *Système articulé avec liaison mobile offrant une grande liberté de mouvements du câble sans contrainte de flexion supplémentaire aux extrémités de la pince.*
- *Fermeture de la pince sans outillage, par clips.*
- *Charge de glissement minimum 20 daN pour câbles Ø16 à 20 mm selon la spécification technique Orange.*
- *Lors de l'installation de la ligne, la console peut être utilisée pour fixer une poulie de déroulage du câble.*

Utilisation

- *Pour portée jusqu'à 100 m selon la surcharge climatique.*

Fixation de la console

- *Distance du centre de l'anneau d'accrochage/poteau : 160 mm.*
- *2 bandes de feuillard 20 x 0.7 mm ou 1 boulon Ø 14 mm ou 4 tirefonds Ø 10 mm.*

Matière

- 1- *Alliage d'aluminium haute résistance.*
- 2- *Thermoplastique protégé U.V.*



Code	Ref.	Capacity <i>Capacité</i> Ø (mm)	Span <i>Portée</i>	Mini tensile vertical strength <i>Charge rupture verticale mini</i> F (daN)	Packing <i>Cond^t</i>	Weight <i>Poids</i> (kg)
P10088348	ES FOP	8-20	< 100 m	300	1	0.450

SS FO C



Spiral suspension for FTTH ADSS main cable ≤ 220 m
Suspension spiralée pour câbles de réseau FTTH ADSS ≤ 220 m

Features

Product delivered in 3 components:

- suspension set
- reinforcing rods
- round thimble.

The maximum span length depends on the installation parameters and the local climatic conditions.

Fixing

- On a hook type BQC 12 50, bracket type CSC 12 or CSC 8 (not included).

Material

- 1- Hot dip galvanized steel.
- 2- Galvanized steel according to ASTM 498 Class A or Aluminium Clad Steel.

Caractéristiques

Produit livré en 3 composants :

- spirale de suspension
- sous-couche de protection
- cosse coeur ronde.

La portée maximale d'utilisation dépend des paramètres de pose et des conditions climatiques locales.

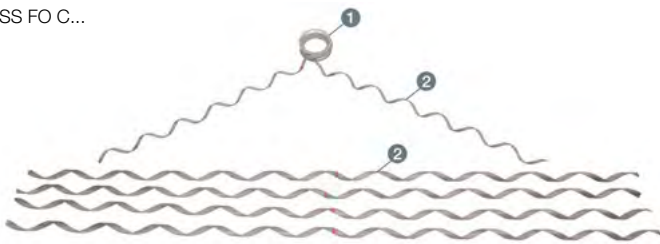
Fixation

- Sur un crochet type BQC 12 50 ou console type CSC 12 ou CSC 8 (non inclus).

Matière

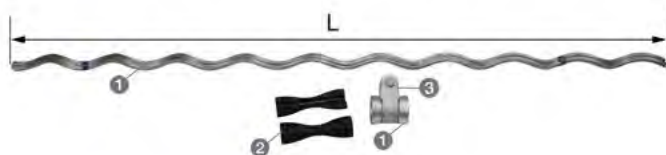
- 1- Acier galvanisé à chaud.
- 2- Acier galvanisé selon ASTM 498 Class A ou en acier recouvert d'aluminium.

SS FO C...



Code	Ref.	Capacity <i>Capacité</i> Ø (mm)	Span <i>Portée</i>	Color code <i>Code couleur</i>	Packing <i>Cond^t</i>	Weight <i>Poids</i> (kg)
P150920809	SS FO C 88-93	8.8-9.29	< 220 m	White/Blanc	10	0.660
P150920910	SS FO C 93-99	9.3-9.89	< 220 m	Blue/Bleu	10	0.660
P150921010	SS FO C 99-105	9.9-10.49	< 220 m	Yellow/Jaune	10	0.670
P150921011	SS FO C 105-111	10.5-11.09	< 220 m	Black/Noir	10	0.675
P150921112	SS FO C 111-118	11.1-11.79	< 220 m	Orange/Orange	10	0.715
P150921180	SS FO C 118-125	11.8-12.49	< 220 m	Red/Rouge	10	0.755
P150921213	SS FO C 125-133	12.5-13.29	< 220 m	Green/Vert	10	0.800
P150921314	SS FO C 133-141	13.3-14.09	< 220 m	White/Blanc	10	0.805
P150921415	SS FO C 141-149	14.1-14.89	< 220 m	Blue/Bleu	10	0.855
P150921516	SS FO C 149-159	14.9-15.89	< 220 m	Yellow/Jaune	10	0.900
P150921617	SS FO C 159-168	15.9-16.79	< 220 m	Black/Noir	10	0.910
P150921819	SS FO C 168-178	16.8-17.79	< 220 m	Orange/Orange	10	0.975
P150921718	SS FO C 178-187	17.8-18.69	< 220 m	Red/Rouge	10	1.020
P150921920	SS FO C 187-199	18.7-19.89	< 220 m	Blue/Bleu	10	1.045
P150921921	SS FO C 199-211	19.9-21.09	< 220 m	Yellow/Jaune	10	1.100
P150922122	SS FO C 211-224	21.1-22.39	< 220 m	Black/Noir	10	1.120
P150922240	SS FO C 224-237	22.4-23.69	< 220 m	Orange/Orange	10	1.185
P150922425	SS FO C 237-249	23.7-24.89	< 220 m	Red/Rouge	10	1.275
P150922526	SS FO C 249-261	24.9-26.09	< 220 m	Green/Vert	10	1.355

SS FO ML



Spiral suspension for FTTH ADSS main cable long span < 600 m

Suspension spiralee pour câbles de réseau FTTH ADSS portée longue < 600 m

Features

- Product delivered with 1 set of armor-rods, 1 reinforced elastomer, 1 housing.
- The maximum span length depends on the installation parameters and the local climatic conditions.

Fixing

- Recommended fitting with a link shackle type U7.

Material

- 1- Aluminium alloy.
- 2- Reinforced elastomer.
- 3- Hot dip galvanized steel.

Caractéristiques

- *Produit livré avec 1 jeu d'armor rods, 1 élastomère renforcé, 1 corps de pince.*
- *La portée maximale d'utilisation dépend des paramètres de pose et des conditions climatiques locales.*

Fixation

- *Montage recommandé avec une manille de liaison type U7.*

Matière

- 1- *Alliage d'aluminium.*
- 2- *Elastomère renforcé.*
- 3- *Acier galvanisé à chaud.*

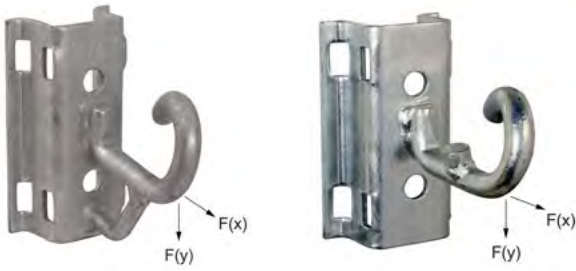


Code	Ref.	Capacity Capacité Ø (mm)	Span Portée	L (mm)	Color code Code couleur	Packing Cond ^t	Weight Poids (kg)
P150930808	SS FO ML 80-84	8-8.39	< 600 m	1795	Orange/Orange	10	1.210
P150930809	SS FO ML 84-90	8.4-8.99	< 600 m	1795	Red/Rouge	10	1.210
P150930909	SS FO ML 90-93	9-9.3	< 600 m	1795	White/Blanc	10	1.215
P150930910	SS FO ML 93-96	9.31-9.61	< 600 m	1795	Blue/Bleu	10	1.215
P150931010	SS FO ML 96-99	9.62-9.9	< 600 m	1795	Yellow/Jaune	10	1.270
P150931002	SS FO ML 99-102	9.91-10.2	< 600 m	1795	Black/Noir	10	1.270
P150931011	SS FO ML 102-106	10.21-10.63	< 600 m	1795	Orange/Orange	10	1.280
P150931110	SS FO ML 106-110	10.64-11.04	< 600 m	1795	Red/Rouge	10	1.280
P150931111	SS FO ML 110-114	11.05-11.45	< 600 m	1795	Green/Vert	10	1.340
P150931112	SS FO ML 114-119	11.46-11.95	< 600 m	1795	White/Blanc	10	1.340
P150931212	SS FO ML 119-122	11.96-12.23	< 600 m	1795	Blue/Bleu	10	1.340
P150931213	SS FO ML 122-127	12.24-12.69	< 600 m	1795	Yellow/Jaune	10	1.525
P150931331	SS FO ML 127-131	12.7-13.1	< 600 m	1795	Black/Noir	10	1.525
P150931314	SS FO ML 131-137	13.11-13.72	< 600 m	1795	Orange/Orange	10	1.600
P150931414	SS FO ML 137-141	13.73-14.11	< 600 m	1795	White/Blanc	10	1.610
P150931445	SS FO ML 141-145	14.12-14.54	< 600 m	1795	Blue/Bleu	10	1.645
P150931415	SS FO ML 145-149	14.55-14.89	< 600 m	1795	Yellow/Jaune	10	1.900
P150931515	SS FO ML 149-151	14.9-15.15	< 600 m	1795	Black/Noir	10	1.900
P150931554	SS FO ML 151-154	15.16-15.4	< 600 m	1795	Orange/Orange	10	1.900
P150931516	SS FO ML 154-159	15.41-15.93	< 600 m	1795	Red/Rouge	10	1.900
P150931617	SS FO ML 159-164	15.94-16.42	< 600 m	1995	Green/Vert	10	2.125
P150931616	SS FO ML 164-166	16.43-16.65	< 600 m	1995	White/Blanc	10	2.450
P150931672	SS FO ML 166-172	16.66-17.25	< 600 m	1995	Blue/Bleu	10	2.450
P150931717	SS FO ML 172-178	17.26-17.86	< 600 m	1995	Yellow/Jaune	10	2.450
P150931718	SS FO ML 178-183	17.87-18.35	< 600 m	1995	Black/Noir	10	2.610
P150931819	SS FO ML 183-188	18.36-18.8	< 600 m	1995	Orange/Orange	10	2.610
P150931895	SS FO ML 188-195	18.81-19.51	< 600 m	1995	Red/Rouge	10	2.610
P150931920	SS FO ML 195-200	19.52-19.99	< 600 m	1995	Green/Vert	10	3.515
P150932121	SS FO ML 200-206	20-20.67	< 600 m	1995	White/Blanc	10	3.515
P150932021	SS FO ML 206-213	20.69-21.3	< 600 m	1995	Blue/Bleu	10	3.515
P150932122	SS FO ML 213-219	21,31-21,98	< 600 m	1995	Yellow/Jaune	10	3.515
P150932223	SS FO ML 219-226	21,99-22,60	< 600 m	1995	Orange/Orange	10	3.730
P150932323	SS FO ML 226-230	22,61-23,05	< 600 m	2195	Black/Noir	10	3.975

CSC

CSC 12

CSC 8



Suspension hook bracket

Console de suspension à crochet

Use

- Pole bracket for articulated suspension device.

Material

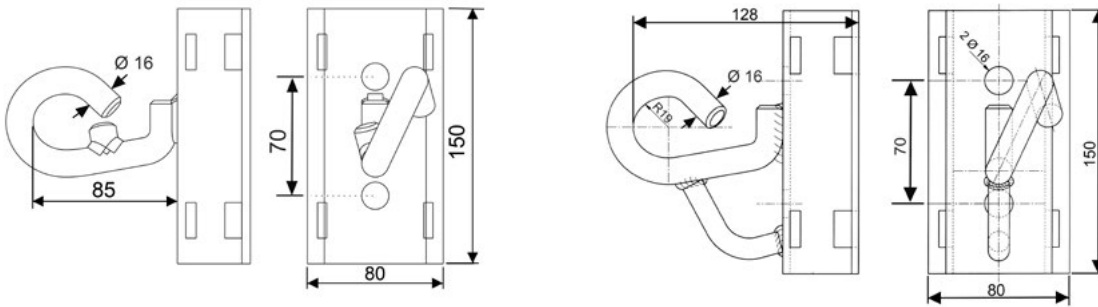
- Hot dip galvanized steel.

Utilisation

- Console de poteau pour dispositif de suspension articulé.

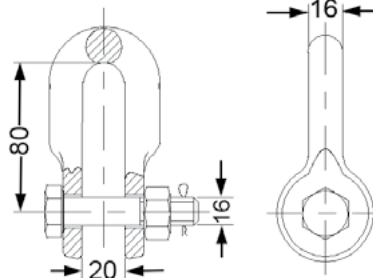
Matière

- Acier galvanisé à chaud.



Code	Ref.	Mini tensile strength <i>Charge rupture mini</i> F(x)/F(y) (daN)	Fixing <i>Fixation</i>	Packing <i>Cond^t</i>	Weight <i>Poids</i> (kg)
P10052500	CSC 12	750/1200	With steel strap 20 x 0.7 mm or with 2 bolts Ø 14 mm <i>Par feuillard 20 x 0.7 mm ou par 2 boulons Ø 14 mm</i>	1	1.120
P10088762	CSC 8	730/800		1	1.100

U7



Shackle

Manille

Use

- Shackle 70 kN to link an articulated suspension device type SS FO ML.

Material

- 1- Galvanized forged steel.
- 2- Stainless steel.

Utilisation

- Manille de liaison 70 kN pour dispositif de suspension articulé type SS FO ML.

Matière

- 1- Acier forgé galvanisé.
- 2- Acier inoxydable.

Code	Ref.	Mini tensile strength <i>Charge rupture mini</i> (daN)	Packing <i>Cond^t</i>	Weight <i>Poids</i> (kg)
P10088387	U7	7000	1	0.650



Accessories for Fig-8 cables Accessoires pour câbles Fig-8

Anchoring clamp wedge type with teeth for Fig-8 cable steel messenger <i>Pince d'ancrage à serrage conique avec dents pour câble Fig-8 à porteur acier</i>	36
Plastic anchoring clamp for Fig-8 cable <i>Pince d'ancrage en plastique pour câble Fig-8</i>	37
Aluminium alloy anchoring clamp for Fig-8 cable <i>Pince d'ancrage en alliage d'aluminium pour câble Fig-8</i>	38
Anchoring clamp wedge type for messenger Fig-8 cables <i>Pince d'ancrage à serrage conique pour câbles à porteur Fig-8</i>	38
Anchoring clamp wedge type for messenger Fig-8 cable <i>Pince d'ancrage à serrage conique pour câble à porteur Fig-8</i>	39
Suspension clamp rigid type with pole support for Fig-8 cable <i>Pince de suspension rigide avec platine d'appui poteau pour câble Fig-8</i>	40
Suspension clamp belt type with hanging ring for Fig-8 cable <i>Pince de suspension à sangle avec anneau pour câble Fig-8</i>	40
Suspension clamp belt type with shackle and protection sleeve for Fig-8 cable <i>Pince de suspension à sangle, avec manille, avec fourreau, pour câble Fig-8</i>	41
Suspension clamp rigid type for Fig-8 cable <i>Pince de suspension rigide pour câble Fig-8</i>	42
Suspension clamp for Fig-8 cables <i>Pince de suspension pour câble Fig-8</i>	42

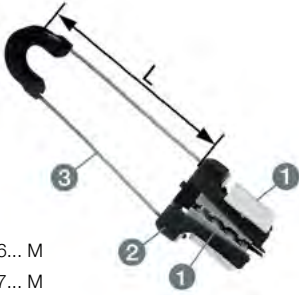
Accessories for Fig-8 cables

Accessoires pour câbles Fig-8

Anchoring for steel messengered Fig-8 cables / Ancrage pour câble Fig-8 avec porteur acier

PA...M

PA 04... M



PA 06... M

PA 07... M

PA 09... M



PA 10... M



Anchoring clamp wedge type with teeth for Fig-8 cable steel messenger

Pince d'ancrage à serrage conique avec dents pour câble Fig-8 à porteur acier

Application

- Anchoring clamp for telecommunication aerial networks (cable structure in 8 with steel catenary).
- According to CCF/DI/BUBL-May 20th 2010.

Advantage

- All parts secured together.

Material

- 1- Aluminium alloy.
- 2- Thermoplastic UV protected.
- 3- Stainless steel.

Application

- Dispositif d'arrêt pour réseaux aériens de télécommunication (câbles structure en 8 avec porteur acier).
- Suivant spécification CCF/DI/BUBL-20 mai 2010.

Advantage

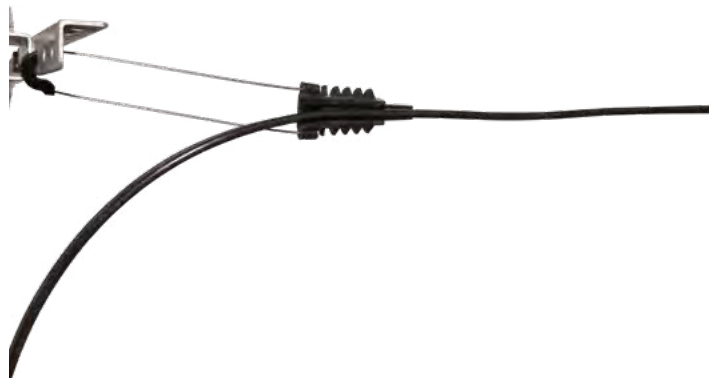
- Tous les composants sont imperdables.

Matière

- 1- Alliage aluminium.
- 2- Thermoplastique protégé U.V.
- 3- Acier inoxydable.

Code	Ref.	Capacity <i>Capacité</i> Ø (mm)	Span <i>Portée</i>	L (mm)	Packing <i>Cond'</i>	Weight <i>Poids</i> (kg)
P10019393	PA 04 120 M	2-4	< 80 m	120	100	0.116
10066396	PA 06 120 M	4-6	< 80 m	120	50	0.100
10080425	PA 06 200 M	4-6	< 80 m	200	50	0.104
10080426	PA 06 250 M	4-6	< 80 m	250	50	0.107
10080427	PA 06 300 M	4-6	< 80 m	300	50	0.113
10066391	PA 07 120 M	5-7	< 80 m	120	50	0.164
10081035	PA 07 200 M	5-7	< 80 m	200	50	0.168
10081036	PA 07 250 M	5-7	< 80 m	250	50	0.171
10081037	PA 07 300 M	5-7	< 80 m	300	50	0.177
10083093	PA 07 500 M	5-7	< 80 m	500	50	0.195
10085554	PA 09 250 M	7-9	< 80 m	250	10	0.166
10085699	PA 10 300 M	8-11	< 80 m	300	50	0.320
10086959	PA 10 500 M	8-11	< 80 m	500	50	0.334

PA 35 - 57 - 69



Plastic anchoring clamp for Fig-8 cable Pince d'ancrage en plastique pour câble Fig-8

Features

- For messengered Fig-8 cables - All Alu Alloy (AAAC) - Steel - Fibre glass reinforced resin (medium or high density P.E.).

Advantages

- All parts secured together.
- Automatic conical tightening.
- Opening bail easy to be installed.

Material

- 1- Stainless steel
- 2- UV protected thermoplastic

Caractéristiques

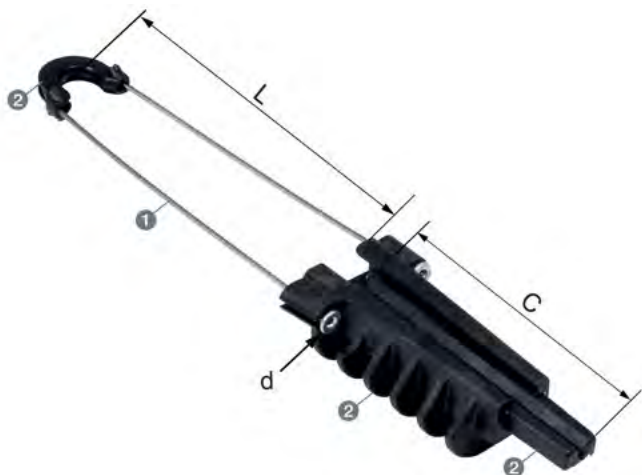
- Pour câbles à porteur Fig-8 - Almelec - Acier - Composite (Isolant PEMD ou PEHD).

Avantages

- Tous les composants sont imperdables.
- Serrage conique automatique.
- Câblette ouvrante très rapide à installer.

Matière

- 1- Acier inoxydable
- 2- Thermoplastique protégé U.V.



Code	Ref.	Capacity Capacité Ø (mm)	Span Portée	d (mm)	L (mm)	C (mm)	Cable maxi stringing tension Tension pose maxi (daN)	Packing Cond ^t	Weight Poids (kg)
P977041042	PA 35 200	3-5	< 80 m	11	200	120	70	50	0.132
P977041043	PA 35 300	3-5	< 80 m	11	300	120	70	50	0.138
P977041052	PA 57 200	5-7	< 80 m	11	200	120	120	50	0.134
P977041053	PA 57 300	5-7	< 80 m	11	300	120	120	50	0.140
P977041057	PA 69 200	6-9	< 80 m	11	200	120	120	50	0.130
P977041058	PA 69 300	6-9	< 80 m	11	300	120	120	50	0.136

PA 810 300



Aluminium alloy anchoring clamp for Fig-8 cable
Pince d'ancrage en alliage d'aluminium pour câble Fig-8

Material

- 1- Stainless steel.
- 2- High resistance aluminium alloy.
- 3- UV protected thermoplastic.

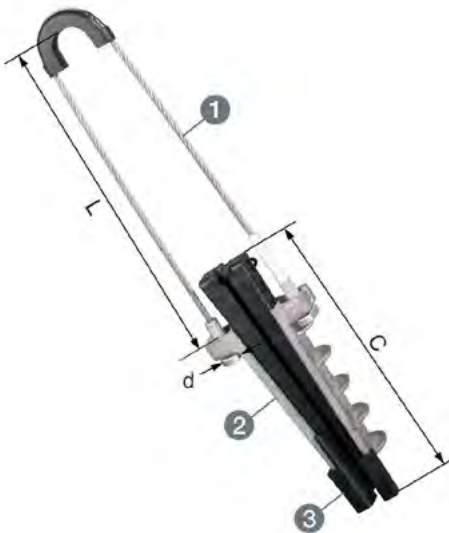
Matière

- 1- Acier inoxydable.
- 2- Alliage d'aluminium haute résistance.
- 3- Thermoplastique protégé U.V.



Code	Ref.	Capacity <i>Capacité</i> Ø (mm)	Span <i>Portée</i>	d (mm)	L (mm)	C (mm)	Packing <i>Cond'</i>	Weight <i>Poids</i> (kg)
P977041064	PA 810 300	8-10	< 80 m	14	300	185	50	0.346

PA 1500



Anchoring clamp wedge type for messenger Fig-8 cables
Pince d'ancrage à serrage conique pour câbles à porteur Fig-8

Features

- For messengered Fig-8 cables - All Alu Alloy (AAAC) - Steel - Fibre glass reinforced resin (medium or high density P.E.).

Advantages

- All parts secured together.
- Automatic conical tightening.
- Opening bail easy to be installed.

Material

- 1- Stainless steel.
- 2- Aluminium alloy.
- 3- UV protected thermoplastic.

Caractéristiques

- Pour câbles à porteur Fig-8 - Almelec - Acier - Composite (Isolant PEMD ou PEHD).

Avantages

- Tous les composants sont imperdables.
- Serrage conique automatique.
- Câblette ouvrante très rapide à installer.

Matière

- 1- Acier inoxydable.
- 2- Alliage d'aluminium.
- 3- Thermoplastique protégé U.V.



Code	Ref.	Capacity <i>Capacité</i> Ø (mm)	Mini tensile strength <i>Résistance mini à la traction</i> (daN)	d (mm)	L (mm)	C (mm)	Packing <i>Cond'</i>	Weight <i>Poids</i> (kg)
P977061031	PA 1500	11-14	700	19	230	210	1	0.390

PA 120

Anchoring clamp wedge type for messenger Fig-8 cable *Pince d'ancrage à serrage conique pour câble à porteur Fig-8*

Features

- For messengered Fig-8 cables - All Alu Alloy (AAAC) - Steel - Fibre glass reinforced resin (medium or high density P.E.).

Advantages

- All parts secured together.
- Automatic conical tightening.
- Opening bail easy to be installed.

Material

- 1- Stainless steel.
- 2- Aluminium alloy.
- 3- UV protected thermoplastique..

Caractéristiques

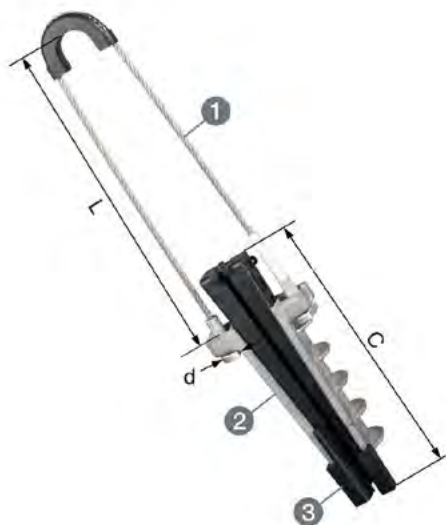
- Pour câbles à porteur Fig-8 - Almelec - Acier - Composite (Isolant PEMD ou PEHD).

Avantages

- Tous les composants sont imperdables.
- Serrage conique automatique.
- Câblette ouvrante très rapide à installer.

Matière

- 1- Acier inoxydable.
- 2- Alliage d'aluminium.
- 3- Thermoplastique protégé U.V.



Code	Ref.	Capacity <i>Capacité</i> Ø (mm)	d (mm)	L (mm)	C (mm)	Packing <i>Cond'</i>	Weight <i>Poids</i> (kg)
P977041086	PA 120	14-18	19	210	255	30	0.675



PS 4-9



Code	Ref.	Capacity Capacité Ø (mm)	Span Portée	Weight Poids (kg)
10083489	PS 4-9	4-9	< 40 m	0.172

Suspension clamp rigid type with pole support for Fig-8 cable
Pince de suspension rigide avec platine d'appui poteau pour câble Fig-8

Features

- For messengered cables.
- Rigid fixing clamp of two jaws held together by two screws.
- The rigid fixation of cables should not be used for long span applications nor in areas susceptible to strong winds.
- One-piece system which does not need a bracket.
- Equipped with two Ø 11 mm rings which allowed to hang on a running-out roller.

Fixing

- By on steel strap 20 x 0.7 mm or by one bolt Ø 14 mm.

Material

- UV protected thermoplastique.

Caractéristiques

- Pour câbles avec porteur.
- Pince de fixation constituée par deux mâchoires réunies par deux vis.
- Fixation rigide des câbles sur support à n'utiliser que sur des faibles portées et dans des zones peu ventées.
- Système monobloc ne nécessitant pas l'ajout d'une console.
- Munie de deux anneaux Ø 11 mm permettant d'accrocher une poulie de déroulage.

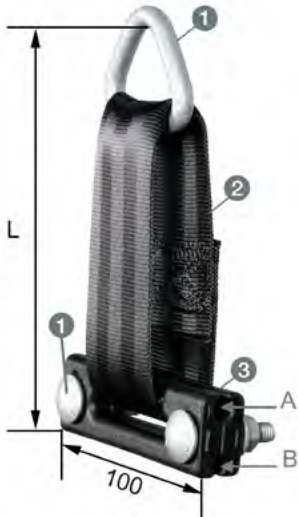
Fixation

- Par un feuillard 20 x 0.7 mm ou par un boulon Ø 14 mm.

Matière

- Thermoplastique protégé U.V.

SMS Q



Suspension clamp belt type with hanging ring for Fig-8 cable
Pince de suspension à sangle avec anneau pour câble Fig-8

Features

- For messengered cables.
- All parts secured together.

Performances

- Resistance to corrosion: excellent – according Enedis Specification HN 20-E-71.
- Resistance to U.V: according to french standard NFC 20 540 (1500 hours) – equivalent to 30 years spanlife.
- Protection of cables against vibrations: excellent.

Material

- 1- Protected steel.
- 2- UV protected polyester.
- 3- UV protected thermoplastic.

Caractéristiques

- Pour câbles avec porteur.
- Tous les composants sont imperdables.

Performances

- Résistance à la corrosion selon spécification Enedis HN 20-E-71 : excellente.
- Résistance aux U.V. : essai 1500 heures suivant la norme française NFC 20-540 : excellente (équivalent à 30 ans de durée de vie).
- Résistance aux vibrations : excellente.

Matière

- 1- Acier protégé.
- 2- Polyester protégé U.V.
- 3- Thermoplastique protégé U.V.

Code	Ref.	Capacity groove Capacité gorge A Ø (mm)	Capacity groove Capacité gorge B Ø (mm)	Vertical breaking strength Résistance traction verticale (daN)	Span Portée	L (mm)	Packing Cond ^t	Weight Poids (kg)
10084053	SMS Q	4-7	7-10	300	< 80 m	160	1	0.180

SS 10 25



Suspension clamp belt type with shackle and protection sleeve for Fig-8 cable

Pince de suspension à sangle, avec manille, avec fourreau, pour câble Fig-8

Performances

- Climatic test: according to NF C 20-540: excellent.
- Protection of cables against vibrations: excellent.

Fixing

- Use on CSC 12, CS 160, CASHT, SEMT8, CS 10-1500 bracket or pigtail bolt BQC or crossarm TRAV.

Conditions of use

- Up to a 25° deviation angle.

Material

- 1- Hot dip galvanized steel.
- 2- Synthetic.
- 3- UV protected thermoplastic.
- 4- Stainless steel.

Performances

- Résistance climatique : suivant la norme française NF C 20-540 : excellente.
- Résistance aux vibrations : excellente.

Fixation

- Utilisation sur console CSC 12, CS 160, CASHT, SEMT8, CS 10-1500 ou boulon queue de cochon BQC, ou traverse TRAV.

Limites d'installation

- Jusqu'à un angle de déviation de 25°.

Matière

- 1- Acier galvanisé à chaud.
- 2- Matériau synthétique.
- 3- Thermoplastique protégé U.V.
- 4- Acier inoxydable.



SS 10 25 M



SS 10 25 BM



SS 10 25 BELG



Code	Ref.	Capacity Capacité Ø (mm)	Vertical breaking strength Résistance traction verticale (daN)	Span Portée	Packing Cond'	Weight Poids (kg)
P10088084	SS 10 25 M	< 14	500	< 80 m	10	0.160
P10088467	SS 10 25 BM	> 14	500	< 80 m	10	0.160
P077051013	SS 10 25 BELG	> 14	500	< 80 m	10	0.105

MRC WS



Suspension clamp rigid type for Fig-8 cable
Pince de suspension rigide pour câble Fig-8

Fixing

On pole :

- be installed in alignment on intermediate support
- fixing by bolt Ø 14 mm.

Material

- 1- UV protected thermoplastic.
- 2- Hot dip galvanized steel.

Montage

Sur poteau :

- s'installe en alignement sur support intermédiaire
- fixation par boulon Ø 14 mm.

Matière

- 1- Thermoplastique protégé U.V.
- 2- Acier galvanisé à chaud.



Code	Ref.	Capacity Capacité Ø (mm)	Span Portée	Packing Cond ^t	Weight Poids (kg)
P10084766	MRC-WS	4-9	< 80 m	1	0.125

PS MRC



Suspension clamp for Fig-8 cables
Pince de suspension pour câble Fig-8

Use

- Suspension clamp set with J support for Fig-8 cable.
- Rigid fixing by two steel straps 20 mm or articulated mounting on a hook Ø 16 mm max.

Material

- 1- Hot dip galvanized steel.
- 2- UV protected thermoplastic.

Application

- Pince de suspension avec le support J pour câble Fig-8.
- Fixation rigide avec deux feuillards 20 mm ou montage articulé sur un crochet Ø 16 mm maxi.

Matière

- 1- Acier galvanisé à chaud.
- 2- Thermoplastique protégé U.V.



Code	Ref.	Capacity Capacité Ø (mm)	Packing Cond ^t	Weight Poids (kg)
P10088707	PS MRC	4-9	1	0.444



Accessories for flat cables
Accessoires pour câbles plats

Anchoring clamp wedge type for drop copper cable flat shape <i>Pince d'ancrage pour câble de branchement plat cuivre</i>	44
Suspension clamp for drop copper cable flat shape <i>Pince de suspension pour câble de branchement plat cuivre</i>	45

PA 509



Anchoring clamp wedge type for drop copper cable flat shape

Pince d'ancrage pour câble de branchement plat cuivre

Features

- For flat aerial cables.
- For Telecom cables 1 copper pair.

Material

- 1- UV protected thermoplastic.
- 2- Stainless steel.

Caractéristiques

- Pour câbles plats.
- Pour câbles Telecom 1 paire cuivre.

Matière

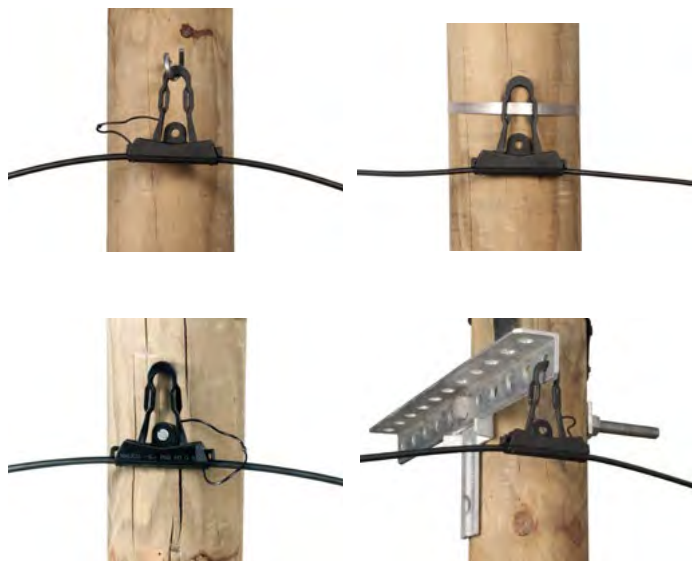
- 1- Thermoplastique protégé U.V.
- 2- Acier inoxydable.



Code	Ref.	Span <i>Portée</i>	Mini tensile strength <i>Charge rupture mini (daN)</i>	Packing <i>Cond*</i>	Weight <i>Poids (kg)</i>
P977041074	PA 509	< 40 m	140	10	0.040



PSB FO



Suspension clamp for drop copper cable flat shape

Pince de suspension pour câble de branchement plat cuivre

Characteristics

- For copper cable, with flat cross section.
- For span length up to 50-70 m according to climatic conditions.
- Route deviation angle up to 20°.
- Openable fastening loop which can be put into a ring or hole minimum Ø 14 mm.
- Distance between the cable and the hanging point on the loop: 70 mm.
- Bilateral holding of the cable by two wedges with progressive tightening.
- Locking of the clamp by two double racks.

Fixing

- On a crossarm hole or bracket Ø 14 mm mini.
- On pigtail hook.
- With steel strap width 10 mm maxi.
- By screw Ø 6 mm maxi.

Advantages

- Easy and quick installation.
- Unlosable components.

Material

- UV protected thermoplastic.

Caractéristiques

- Pour câbles de branchement cuivre, plate.
- Pour portée jusqu'à 50-70 m selon les conditions climatiques.
- Angle de déviation de route jusqu'à 20°.
- Anse d'accrochage ouvrante pouvant être insérée dans un anneau ou un trou Ø minimum 14 mm.
- Distance câble/point d'accrochage sur l'anse : 70 mm.
- Maintien bilatéral du câble par deux coins à serrage progressif.
- Verrouillage de la pince par deux doubles crémaillères.

Fixation

- Sur trou de traverse ou console Ø 14 mm mini.
- Sur crochet queue de cochon.
- Par feuillard largeur 10 mm maxi.
- Par vis Ø 6 mm maxi.

Avantages

- Installation facile et rapide.
- Composants imperdables.

Matière

- Thermoplastique protégé U.V.



Code	Ref.	Range Capacité Mini-Maxi		Span <i>Portée</i>	Packing <i>Cond^t</i>	Weight <i>Poids</i> (kg)
		L (mm)	e (mm)			
P10088322	PSB FO D 5 8	6-10	2,5-4	< 80 m	20	0.020



Organisme de formation et de certification de SICAME Group
enregistré sous le numéro : 74.19.00728.19

Fort de l'expertise des sociétés du groupe, nous vous proposons :

Les formations initiales ou recyclages pour :

- Autorisation d'intervention à proximité des réseaux (AIPR) **Nouveau !**
- Installation, maintenance de réseaux aériens BT, HTA
- Installation de réseaux aériens télécom en fibres optiques (ADSS)
- Installation de réseaux d'éclairage public
- Installation, maintenance de réseaux souterrains BT, HTA
- Réalisation hors tension de tous types d'émergence BT **Nouveau !**
- Encadrant domaine réseaux de distribution d'énergie électrique **Nouveau !**
- Travaux en hauteur sur les réseaux aériens BT/HTA, EP **Nouveau !**
- Connectique industrielle : techniques de sertissage
- Prévention et sécurité contre le risque électrique
- Réalisation de prises de terre
- Habilitations électriques : B0, H0, H0V, BS, BR, B1, B1V, B2, B2V, B2ES, BC, BEMan, BEMV, H1, H1V, H2, H2V, H2VES, HC, HEMV, HEMan
- Maintenance des outillages de sertissage, des équipements de mise à la terre

Les formations initiales, recyclages et évaluations en vue de la certification "Monteur en canalisations électriques souterraines" pour la réalisation des accessoires dans les domaines :

- Câbles BT à isolation synthétique (BT CIS)
- Câbles BT à isolation synthétique et papier imprégné (BT CPI)
- Câbles HTA à isolation synthétique (HTA CIS)
- Câbles HTA à isolation synthétique limité aux extrémités, (HTA CIS EXT)
- Câbles HTA à isolation synthétique et papier imprégné (HTA CPI)

Certification sous accréditation **COFRAC**
Certification des personnes ISO/CEI 17024
Accréditation n° 4-0580 portée disponible sur www.cofrac.fr



NOS ANNEXES SONT IMPLANTÉES À :

- Pompadour (19) • St Malo (35)
- Evreux (27) • Pont à Mousson (54)
- Venelles (13)

Ces formations et/ou évaluations
peuvent être aussi réalisées dans vos locaux
(sous réserve de leur adéquation à la formation dispensée)



est attributaire du marché Enedis
formation pour les lots souterrains BT / HTA

Vous avez un besoin de formation spécifique, n'hésitez pas à nous contacter.

Votre contact : Anne Laure DESMOULINS - Tél. : 05 55 73 89 57 - E-mail : sicame.academy@sicame.com

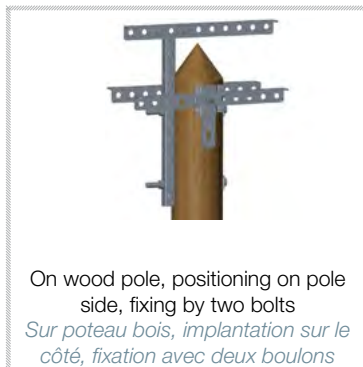
www.sicameacademy.fr



Pole hardware Armements de poteaux

Telecom pole extension <i>Rehausse pour poteau télécom</i>	48	Square base plate <i>Semelle équerre</i>	62
Universal crossarm «8 holes» <i>Semelle traverse «8 trous»</i>	49	Anchoring bracket 15 kN <i>Console d'ancrage 15 kN</i>	63
Crossarm <i>Traverse</i>	49-61	Anchoring pole bracket <i>Console d'ancrage de poteau</i>	64
Drop anchoring plate <i>Ferrure d'étoilement</i>	50-61	Suspension pole bracket <i>Console de suspension de poteau</i>	64
Fixing base plate for telecom wood pole <i>Semelle pour poteau Télécom bois</i>	50	Suspension pole bracket <i>Console de suspension de poteau</i>	65
Universal bracket for twin crossarms <i>Console universelle pour doubles traverses</i>	51	Suspension hook bracket <i>Console de suspension à crochet</i>	66
Universal pole bracket <i>Console d'ancrage universelle</i>	52	Double bracket suspension <i>Étrier double de suspension</i>	66
Anchoring bracket 6 kN <i>Console d'ancrage 6 kN</i>	53-63	Stainless steel strap <i>Feuillard inox</i>	67
Pole anchoring bracket telecom 7/05 <i>Semelle à goupille telecom 7/05</i>	53-56	Strap buckle <i>Chape pour feuillard</i>	67
Single bracket suspension <i>Étrier simple de suspension</i>	54	Protective shroud for steel strap <i>Bande de protection de feuillard</i>	68
Double bracket suspension <i>Étrier double de suspension</i>	54-66	Pigtail bolt <i>Crochet queue de cochon</i>	68
Pigtail bolt <i>Crochet queue de cochon</i>	55	Wall pigtail hook sealing type <i>Tige queue de cochon à sceller</i>	69
Suspension bracket <i>Console de suspension</i>	55	Pigtail flat for crossarm <i>Plaque queue de cochon pour traverse</i>	69
Stay wire 16 kN <i>Câble de haubanage 16 kN</i>	56	Bolt <i>Boulon</i>	69
Cable bolted clamp <i>Serre-câbles à boulons</i>	57	Nut 14 mm <i>Ecrou 14 mm</i>	70
Grip dead-end for stay wire <i>Ancrage spiralé pour haubanage</i>	57	Washer for M12 bolt or screw <i>Rondelle pour boulon ou vis 12 mm</i>	70
Thimble <i>Cosse cœur</i>	58	Curved washer for wood pole <i>Plaquette courbe poteau bois</i>	70
Turnbuckle <i>Tendeur à lanterne</i>	58	Wood screws for wood pole <i>Tirefond pour poteau bois</i>	71
Shackle <i>Manille</i>	59	Plastic plug for screw <i>Cheville plastique pour vis</i>	71
Stay rod and plate <i>Tige et plaque d'ancrage de hauban</i>	59	Pole bracket for drop cable enclosure <i>Bride Telecom 2/12 pour boîtier de distribution</i>	72
Variable opening spacer <i>Entretoise à ouverture variable</i>	60	Enclosure bracket on rectangular concrete poles <i>Bride pour fixation de boîtiers sur appuis béton rectangulaire</i>	72
Post collar for wooden pole <i>Collier pour appuis bois</i>	60	Drop cable anchoring bracket <i>Console d'ancrage de branchement</i>	73
Bracket for wooden poles <i>Console pour poteaux bois</i>	62	Wedge piton bracket <i>Coin piton</i>	73

RPT 15 - RPTC ... KIT



Telecom pole extension
Rehausse pour poteau télécom

Application

Enable to deploy a fiber optic cables on an existing pole, above the copper cables.

Qualification

Qualified by Orange for use on its aerial access network as per the reference documents:

- Rules of engineering for the access offer on pole supports of the Orange access network for fiber optic networks (Appendix D3).
- Specifications applicable in the frame of the access offer on pole supports of the Orange access network for fiber optic networks (Appendix D4).

Benefits

- Optimal adaptation in the various configurations of hardware and fitting already installed on the supports.
- Positioning on a wood, metallic or plastic composite poles, or inside a squared shape metallic pole type.

Material

- Hot dip galvanized steel.

Utilisation

Permet de déployer une nappe de câbles à fibres optiques sur poteau télécom installé, au-dessus de la nappe de câbles cuivre.

Qualification

Qualifiée par Orange pour être utilisée sur son réseau aérien selon les documents de référence :

- Règles d'ingénierie pour l'offre d'accès aux Appuis Aériens de la boucle locale d'Orange pour les réseaux en fibre optique (annexe D3)
- Cahier des charges applicable dans le cadre de l'offre d'Accès aux Appuis Aériens de la boucle locale d'Orange pour les réseaux en fibre optique (annexe D4).

Avantages

- Adaptation optimale dans les diverses configurations d'armements existantes sur les supports.
- Positionnement sur poteau bois, métallique ou composite, ou à l'intérieur d'un potelet carré.

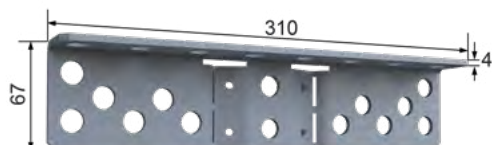
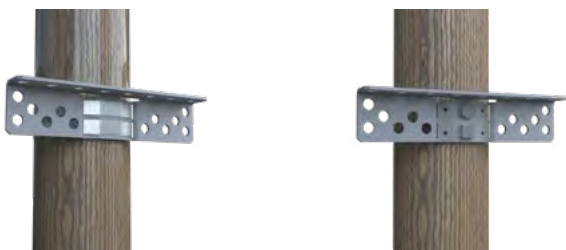
Matière

- Acier galvanisé à chaud.



Code	Ref.	Kit composition Composition kit	Packing Cond ^t	Weight Poids (kg)
P10087623	RPT 15 C		10	0.890
P10088213	RPT 15 B		50	0.170
P10088575	RPTC KIT	1 RPT15C – 2 ECG HM 14 - 1 PC 14 – 1 VQ 12X80	1	1.860
P10088928	RPTC-T KIT	1 RPT15C – 1 TRAV 514 - 2 BH 14X25/25	1	1.935
P10088435	RPTC-B KIT	1 RPT15C – 2 RPT15B – 2 BH 14X60/34	1	1.430

SEMT8



PPC

Code	Ref.	Packing Cond ^t	Weight Poids kg
P10090075	SEMT8	10	0.860
P10090285	PPC	40	0.030

Universal crossarm «8 holes»

Semelle traverse «8 trous»

Application

- Universal crossarm with 8 holes on horizontally and 12 holes on vertically allowing to fit up to 6 network cables in anchoring or suspension and 8 drop cables according to Orange specification.
- Holes dia. 15 mm spaced 40 mm horizontally.
- Fastening on wooden pole by a through bolt Ø 14 mm and a wood screw 12 x 80 or 13 x 100 mm. Fastening on steel or composite pole by 2 straps 20 x 0.7 mm.

Avantages

- Possibility to fit 4 optional elastomer protection pads ref. PPC for composite pole ensuring an optimal long-term support for the universal crossarm without abrasion of the pole.
- Possibility to fit a drop anchoring hardware ref. FET at the two ends.

Material

- Hot dip galvanized steel.

Application

- Semelle-traverse à 8 trous sur le plan horizontal et 12 trous sur le plan vertical permettant de fixer jusqu'à 6 câbles de réseaux en arrêt ou alignement et 8 câbles de branchement selon la spécification Orange.
- Trous dia. 15 mm espacés de 40 mm sur le plan horizontal.
- Se fixe sur poteau bois par un boulon traversant Ø 14 mm et un tirefond 12 x 80 ou 13 x 100 mm. Fixation sur poteau métal ou composite par deux feuillards 20 x 0.7 mm.

Avantages

- Possibilité de fixer en option 4 patins de protection réf. PPC pour poteau composite assurant un maintien optimal de la ferrure à long terme sans abrasion du revêtement du poteau.
- Possibilité de fixer une ferrure d'étoilement réf. FET aux deux extrémités.

Matière

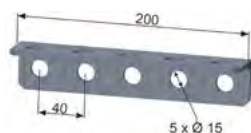
- Acier galvanisé à chaud

TRAV

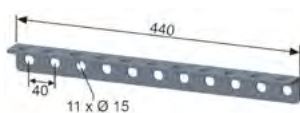
TRAV 505

TRAV 514

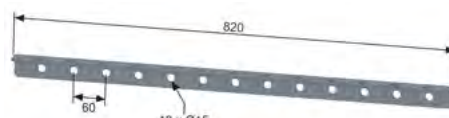
TRAV 515



TRAV 505



TRAV 514



TRAV 515

Crossarm

Traverse

Angle iron piece cross section 40 x 40 x 4mm for telecom networks.

Material

- Hot dip galvanized steel.

Cornière section 40 x 40 x 4 mm pour réseaux télécoms.

Matière

- Acier galvanisé à chaud.

Code	Ref.	Mini tensile strength Charge rupture mini (daN)	Quantity of holes per flat Nombre de trous par plat	Packing Cond ^t	Weight Poids (kg)
P10088008	TRAV 505	100	5	10	0.422
P977043001	TRAV 514	100	11	10	0.920
P977043002	TRAV 515	100	13	10	1.850

FET



Drop anchoring plate
Ferrure d'étoilement

Application

- Multi direction hardware to fit up to five cable drop dead-end clamps.

Fixing

- On a crossarm width 40 mm with one bolt BH14x25/25.

Material

- Hot dip galvanized steel.

Utilisation

- Ferrure d'étoilement pour raccordement jusqu'à cinq pinces d'ancrage d'abonnés.

Fixation

- Sur une traverse largeur 40 mm avec un boulon BH14x25/25.

Matière

- Acier galvanisé à chaud.

Code	Ref.	Fixing <i>Fixation</i>	Packing <i>Cond^t</i>	Weight <i>Poids (kg)</i>
P10089812	FET	With 1 bolt BH 14X25/25 Avec 1 boulon BH 14X25/25	1	0.300

SEM 516



Fixing base plate for telecom wood pole
Semelle pour poteau télécom bois

Use

- Fixing base plate for crossarm TRAV 514 or TRAV 515 on telecom wood pole.

Fixing

- By one through bolt BH 14X225/145 in the upper hole and a wood screw VQ 12X80 in the lower hole.

Material

- Hot dip galvanized steel.

Utilisation

- Semelle de fixation d'une traverse TRAV 514 ou TRAV 515 sur poteau télécom bois.

Fixation

- Par un boulon traversant BH 14X225/145 dans le trou supérieur et un tirefond VQ 12X80 dans le trou inférieur.

Matière

- Acier galvanisé à chaud.

Code	Ref.	Fixing <i>Fixation</i>	Packing <i>Cond^t</i>	Weight <i>Poids (kg)</i>
P977043004	SEM 516	With 1 bolt and 1 coach screw Avec 1 boulon et 1 tirefond	50	0.315

SEM CU FO



Location of crossarm
(FO network)
Emplacement Traverse
(Réseau FO)

Location of Strap 1
Emplacement Feuillard 1

Location of crossarm
(Copper network)
Emplacement Traverse
(Réseau Cuivre)

Location of Strap 2
Emplacement Feuillard 2



PPC

Elastomer pad ref. PPC
Optional
Patins réf. PPC en élastomère
Optionnel



Universal bracket for twin crossarms

Console universelle pour doubles traverses

Use

- Bracket for wood, metal or composite pole that allowed to fix one or two crossarms ref. TRAV 514 or TRAV 515 with spacing of 100 mm, and one staywire with a maximum tension load of 2700 daN.
- Fastening of the bracket according to the type of the pole, either by:
 - two bands of strap 20 x 0.7 mm
 - two through bolts BH 14X225/145
 - one through bolt BH 14X225/145 and one wood screw VQ 13X100.
- Each crossarm can be fixed to the bracket either by one through bolt or one assembling bolt BH 14X25/25.
- Staywire anchoring tongue allowing to fit a shackle or a thimble.
- Option for composite pole: protection by four elastomer pad ref. PPC proposed on purpose.

Material

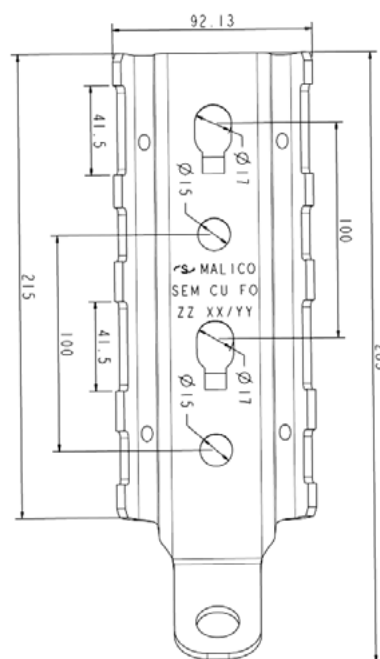
- Hot dip galvanized steel.

Application

- Ferrure d'armement pour poteau bois, métallique ou composite qui permet de fixer une ou deux traverses réf. TRAV 514 ou TRAV 515 espacées de 100 mm, et un hauban avec une charge de traction maximale de 2700 daN.
- Fixation de la ferrure au choix selon le type de poteau, soit par :
 - deux bandes de feuillard 20 x 0.7 mm
 - deux boulons traversant BH 14X225/145
 - un boulon traversant BH 14X225/145 et un tirefond VQ 13X100.
- Chaque traverse peut être fixée sur la ferrure soit par un boulon traversant, soit par un boulon d'assemblage BH 14X25/25.
- Patte d'accrochage de hauban permettant le montage d'une manille ou d'une cosse cœur.
- Option pour poteau composite : protection par quatre patins réf. PPC en élastomère proposée sur demande.

Matière

- Acier galvanisé à chaud.



Code	Ref.	Packing Cond'	Weight Poids (kg)
P10089870	SEM CU FO	10	0.984
P10090285	PPC	40	0.030

CASHT



Universal pole bracket
Console d'ancrage universelle

Application

- For wooden, concrete or steel poles.
- For single or double anchoring, or fixing of a crossarm TRAV 514 by two bolts BH 14X25/25, and fixing of a stay system or a suspension.

Minimum failing strength

- F1: 1700 daN single anchor
- F2: 2500 daN double anchor
- F3: 2700 daN stay system with 30° angle
- F4: 1700 daN indicative

Material

- High mechanical characteristics aluminium alloy.

Utilisation

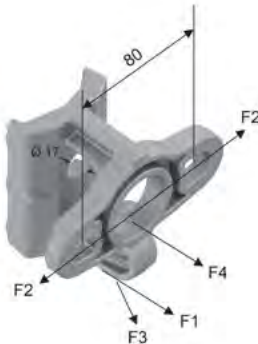
- Pour poteaux bois, béton ou acier.
- Pour ancrage simple ou double, ou fixation d'une traverse TRAV 514 par deux boulons BH 14X25/25, et fixation d'un hauban ou d'une suspension.

Résistance mini à la traction

- F1 : 1700 daN ancrage simple
- F2 : 2500 daN ancrage double
- F3 : 2700 daN hauban à 30°
- F4 : 1700 daN à titre indicatif

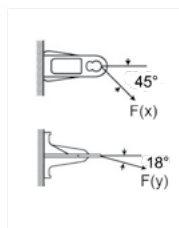
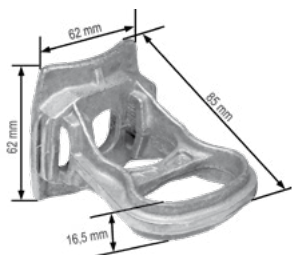
Matière

- Alliage aluminium haute résistance.



Code	Ref.	Designation <i>Designation</i>	Packing <i>Cond'</i>	Weight <i>Poids (kg)</i>
10083457	CASHT	Bracket for anchoring, suspension, guying and crossarm <i>Console pour ancrage, suspension, hauban et traverse</i>	1	0.220

CA 6 TC



Anchoring bracket 6 kN

Console d'ancrage 6 kN

Application

- For single or double anchor pole bracket.

Resistance to corrosion

- Excellent in industrial areas and sea coast environment.

Material

- High strength aluminium alloy.

Utilisation

- Console de poteau pour ancrage simple ou double.

Résistance à la corrosion

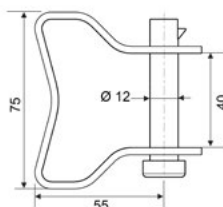
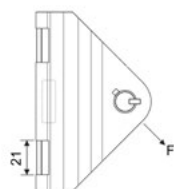
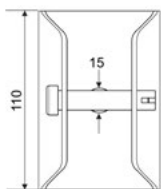
- Excellente en milieu industriel et atmosphère saline.

Matière

- Alliage d'aluminium haute résistance.

Code	Ref.	Mini tensile strength Charge rupture mini (daN)	Fixing Fixation	Packing Cond ^t	Weight Poids (kg)
P10090592	CA 6 TC	600/600	By 1 bolt Ø 14 mm or 1 steel strap 20 x 0.7 mm Soit par 1 boulon Ø 14 mm ou par 1 feuillard 20 x 0.7 mm	1	0.100

SAG D12



Pole anchoring bracket telecom 7/05

Semelle à goupille telecom 7/05

Features

- Pole bracket used to maintain an aerial cable anchoring or a stay wire on top of the pole.
- At the foot of the pole, keeping the anchor rod to realize a push brace for metallic pole.
- Fasten by bolt on top of the pole or by two steel straps 20 x 0.7 mm on metallic pole.

Material

- Hot dip galvanized steel.

Caractéristiques

- Semelle à goupille utilisée pour maintenir un ancrage de câble aérien ou un hauban en tête de poteau.
- En pied de poteau, maintien de la tige d'ancrage pour réalisation d'une jambe de force d'un poteau métallique contrefiché.
- Fixation par boulon traversant en tête de poteau bois ou par deux bandes de feuillard 20 x 0.7 mm sur poteau métallique.

Matière

- Acier galvanisé à chaud.

Code	Ref.	Mini tensile strength Charge rupture mini F (daN)	Fixing Fixation	Packing Cond ^t	Weight Poids (kg)
P10052786	SAG D12	1200	With 2 steel straps 20 mm or 1 bolt Ø 14 mm Avec 2 feuillards 20 mm ou 1 boulon Ø 14 mm	1	0.520

ARPAC



Single bracket suspension
Étrier simple de suspension

Application

- Single bracket to make a suspension device with an optional pigtail bolt BQC 12 55 or BQC 12 50.

Material

- Hot dip galvanized steel.

Utilisation

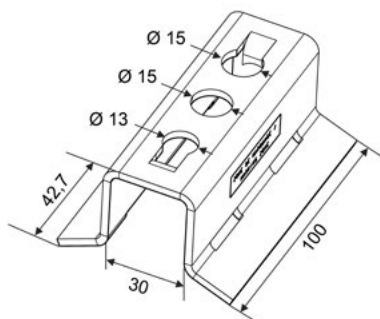
- Étrier simple pour réaliser un dispositif de suspension avec boulon queue de cochon optionnel BQC 12 55 ou BQC 12 50.

Matière

- Acier galvanisé à chaud.

Code	Ref.	Maxi vertical strength Charge verticale maxi (daN)	Fixing Fixation	Packing Cond ^t	Weight Poids (kg)
10087958	ARPAC	80	With one steel strap 20 x 0.7 mm with 2 coils around the pole 1 bande de feuillard 20 x 0.7 mm avec 2 tours de poteau	1	0.154

EDS



Double bracket suspension
Étrier double de suspension

Application

- Pole hardware to make a suspension device with an optional pigtail bolt BQC 12 55 or BQC 12 50.
- Can be used to fasten a strut crossarm with a bolt BH 14X25/25.
- Anti-rotation locking of the bolt head or the nut inside the hardware.

Material

- Hot dip galvanized steel.

Utilisation

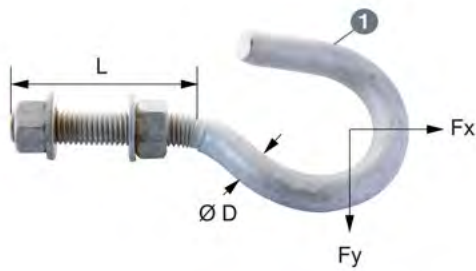
- Étrier double pour réaliser un dispositif de suspension avec boulon queue de cochon optionnel BQC 12 55 ou BQC 12 50.
- Peut être utilisé pour fixer une traverse contrefichée avec un boulon BH 14X25/25.
- Blocage anti-rotation de la tête du boulon ou de l'écrou à l'intérieur de l'étrier.

Matière

- Acier galvanisé à chaud.

Code	Ref.	Fixing Fixation	Packing Cond ^t	Weight Poids (kg)
P10088870	EDS	With 2 straps 20 x 0.7 mm or 1 bolt Ø 14 mm Par 2 feuillards 20 x 0.7 mm ou 1 boulon Ø 14 mm	1	0.284

BQC 12 50



Pigtail bolt Crochet queue de cochon

Application

- Enable to make a suspension hook bracket by fitting with an optional hardware EDS.

Material

- Hot dip galvanized steel.

Utilisation:

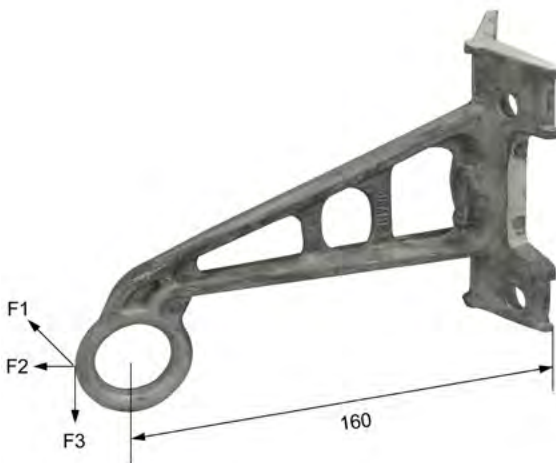
- Permet de réaliser une console de suspension à crochet par assemblage avec l'étrier optionnel EDS.

Matière

- Acier galvanisé à chaud.

Code	Ref.	Capacity Capacité Ø D (mm)	L (mm)	Max service load Charge utilisation maxi Fx/Fy (daN)	Quantity Nuts Nombre Ecrus	Packing Cond ^t	Weight Poids (kg)
P10088868	BQC 12 50	12	50	250/160	2	1	0.180

CS 160



Suspension bracket Console de suspension

Application

- Telecom pole bracket for suspension clamp.

Minimum failing strength

- F1: 200 daN.
- F2: 300 daN.
- F3: 300 daN.

Material

- Aluminium alloy.

Utilisation

- Console pour pince d'alignement sur poteau télécom.

Résistance mini à la traction

- F1 : 200 daN.
- F2 : 300 daN.
- F3 : 300 daN.

Matière

- Alliage d'aluminium.

Code	Ref.	Fixing Fixation	Packing Cond ^t	Weight Poids (kg)
P10087954	CS 160	With 1 bolt or steel strap or 4 coach screws Ø 10 mm Avec 1 boulon ou feuillard ou 4 tirefonds Ø 10 mm	1	0.235

CHA



Stay wire 16 kN
Câble de haubanage 16 kN

Material

- Hot dip galvanized steel.

Matière

- Acier galvanisé à chaud.

Code	Ref.	Ø (mm)	Number of wires Nombre de brins Ø (mm)	Wires Fils Ø (mm)	Max service load <i>Charge utilisation maxi</i> (daN)	Packing <i>Cond^t</i>	Weight <i>Poids</i> (kg)
P977041095	CHA	6.6	7	2.2	1600	coil/rouleau 100 m	0.200

SAG D12



Pole anchoring bracket telecom 7/05
Semelle à goupille telecom 7/05

Features

- Pole bracket used to maintain an aerial cable anchoring or a stay wire on top of the pole.
- At the foot of the pole, keeping the anchor rod to realize a push brace for metallic pole.
- Fasten by bolt on top of the pole or by two steel straps 20 x 0.7 mm on metallic pole.

Material

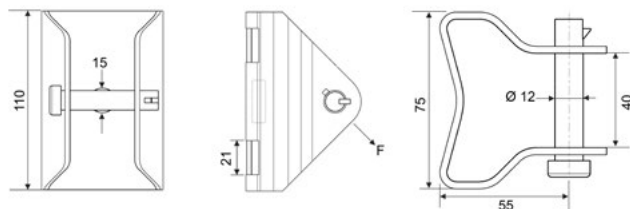
- Hot dip galvanized steel.

Caractéristiques

- *Semelle à goupille utilisée pour maintenir un ancrage de câble aérien ou un hauban en tête de poteau.*
- *En pied de poteau, maintien de la tige d'ancrage pour réalisation d'une jambe de force d'un poteau métallique contrefiché.*
- *Fixation par boulon traversant en tête de poteau bois ou par deux bandes de feuillard 20 x 0.7 mm sur poteau métallique.*

Matière

- Acier galvanisé à chaud.



Code	Ref.	Mini tensile strength <i>Charge rupture mini</i> (daN)	Fixing <i>Fixation</i>	Packing <i>Cond^t</i>	Weight <i>Poids</i> (kg)
P10052786	SAG D12	1200	With 2 steel straps 20 mm or 1 bolt Ø 14 mm <i>Avec 2 feuillards 20 mm ou 1 boulon Ø 14 mm</i>	1	0.520

SC...B



Cable bolted clamp Serre-câbles à boulons

Parallel groove clamp 2 or 3 bolts for steel bare messenger or stay wire.

Material

- Hot dip galvanized steel.

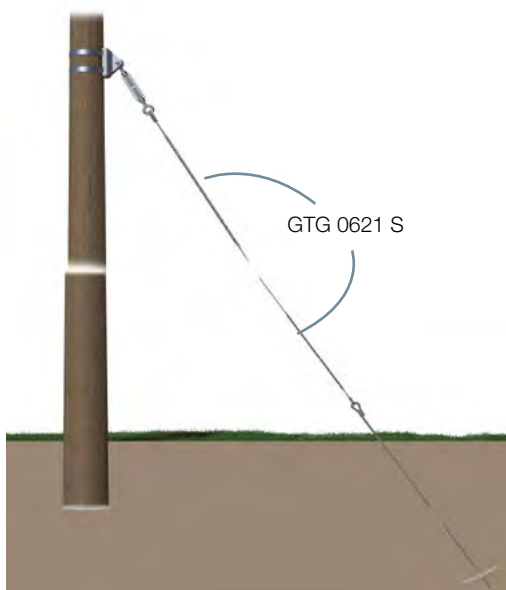
Serre câble 2 ou 3 boulons pour filin acier nu ou hauban.

Matière

- Acier galvanisé à chaud.

Code	Ref.	Capacity Capacité Ø (mm)	Span Portée	Mini tensile strength Charge rupture mini (daN)	Weight Poids (kg)
P10083535	SC 2B	3-6	< 40 m	2000	0.220
P10083533	SC 3B	6-13	< 40 m	3000	0.640

GTG 0621 S



Grip dead-end for stay wire Ancrage spiralé pour haubanage

Application

Spiral type grip dead-end for staywork.

Features

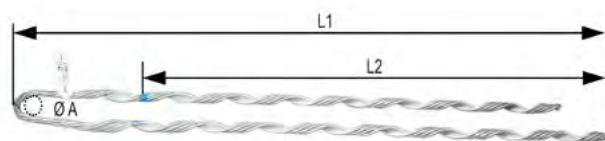
- Lay direction: left hand.
- Mark color: blue.
- Tip end of rods are chamfered.
- The inside part of the legs are glued with gritted material.
- Material: galvanized steel, according to class A / ASTM B498 standard.
- Maximum tension load 16 kN.

Utilisation

Ancrage type spiralé pour hauban.

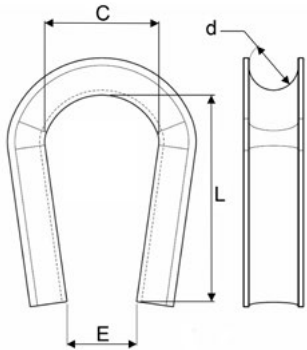
Description

- Sens de toronnage : à gauche.
- Repère couleur : bleu.
- Extrémités des fils chanfreinées.
- L'intérieur des bras est enduit de matériaux rugueux.
- Matière : acier galvanisé selon la norme ASTM B498 classe A.
- Charge de traction maximale 16 kN.



Code	Ref.	Capacity Capacité Ø (mm)	Ø A (mm)	L1 (mm)	L2 (mm)	Nber of rods Nbre de fils	Weight Poids (kg)
P10090086	GTG 0621 S	5.6-6.6	30	630	505	4	0.220

CC 30 03



Thimble
Cosse cœur

Application
Protection of the end loop of:

- steel messenger
- stay wire.

Material
• Hot dip galvanized steel.

Utilisation
Protection de la boucle d'ancrage pour :

- *filin porteur acier*
- *hauban*

Matière
• *Acier galvanisé à chaud.*

Code	Ref.	d (mm)	L (mm)	E (mm)	C (mm)	Packing <i>Cond^t</i>	Weight <i>Poids (kg)</i>
P10084685	CC 30 03	10	42	14	23	1	0.035

TL12 00 T



Turnbuckle
Tendeur à lanterne

Application
Tension adjustment of:

- steel messenger
- stay wire.

Material
• Hot dip galvanized steel.

Utilisation
Ajustement de la tension de :

- *filin porteur acier*
- *hauban.*

Matière
• *Acier galvanisé à chaud.*

Code	Ref.	D2 (mm)	D1 (mm)	Mini tensile strength <i>Charge rupture mini (daN)</i>	Packing <i>Cond^t</i>	Weight <i>Poids (kg)</i>
10083566	TL12 00 T	22	12	3000	1	0.620

M 10 30 - M 12 38



Shackle

Manille

Application

- Shackle to link steel messenger or stay wire.

Material

- Hot dip galvanized steel.

Utilisation

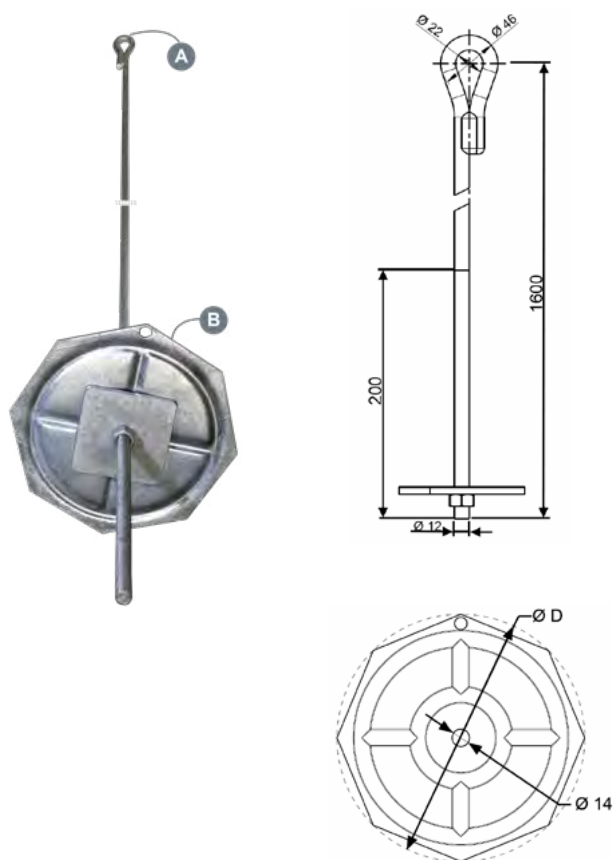
- Manille de liaison d'ancrage de filin porteur ou de hauban.

Matière

- Acier galvanisé à chaud.

Code	Ref.	Capacity Capacité Ø (mm)	L (mm)	l (mm)	Mini tensile strength Charge rupture mini (daN)	Packing Cond ^a	Weight Poids (kg)
P10088094	M 10-30	10	30	18	2500	1	0.010
P10088095	M 12-38	12	38	24	4000	1	0.017

TA 31/5 - PA 2 31/6



Stay rod and plate

Tige et plaque d'ancrage de hauban

Feature

- The stay rod is supplied with one plate and one nut.

Application

- Provides an anchor point for the fixing a stay wire for reinforcement of telecom pole, or to make various consolidations under the pole or laterally.
- For pole staying, the anchor rod provides the connection between the stay plate in the ground and the stay.
- For pole foot anchoring, the anchor rod connects the stay plate to the pole collar or the pole bracket.

Fastening

- The back plate **B** is installed on the rod **A** with a nut.

Material

- Hot dip galvanized steel.

Description

- La tige d'ancrage est fournie avec une plaquette et un écrou.

Utilisation

- Constitution d'un point d'ancrage pour la fixation de hauban de consolidation de poteau télécom, ou réalisation de divers calages sous le poteau ou latéralement.
- En haubanage, la tige d'ancrage assure la liaison entre la plaque d'ancrage dans le sol et le hauban.
- En ancrage de pied de poteau, la tige d'ancrage assure la liaison entre la plaque d'ancrage et le collier de poteau ou la semelle à goupille.

Montage

- La plaque **B** est à assembler sur la tige **A** par un écrou.

Matière

- Acier galvanisé à chaud.

Code	Ref.	D Ø (mm)	Packing Cond ^a	Weight Poids (kg)
P10083599	TA 31/5	-	25	1.520
P10083607	PA 2 31/6	200	20	0.800

ENOV 11 19



Variable opening spacer
Entretoise à ouverture variable

Application

- Consolidation of two wood or metallic poles.
- The spacer allows to keep an adjustable angle between 11 and 19 degrees.

Fastening

- On metallic pole by 8 bands of stainless steel strap 20 x 0.7 mm.
- On wood pole by 6 wood screws Ø 10 mm.

Material

- Hot dip galvanized steel.

Utilisation

- Consolidation des appuis couples bois ou métalliques.
- L'entretoise est prévue pour maintenir un angle ajustable compris entre 11 et 19 degrés.

Fixation

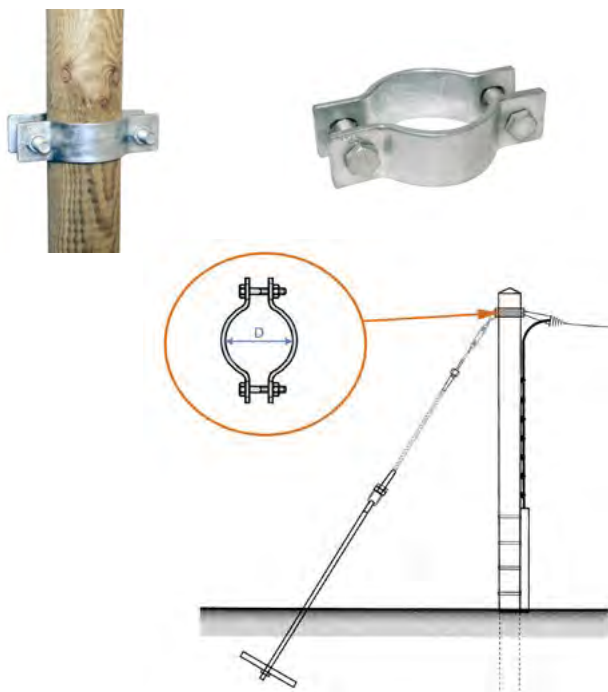
- Sur poteau métallique par 8 bandes de feuillard inox 20 x 0.7 mm.
- Sur poteau bois par 6 tirefonds Ø 10 mm.

Matière

- Acier galvanisé à chaud.

Code	Ref.	Packing Cond ^t	Weight Poids (kg)
P10083611	ENOV 11 19	10	2.000

CPB



Post collar for wooden pole
Collier pour appuis bois

Application

- Single or double anchoring.
- Staywire.

Fastening

- With 2 bolts M20 delivered with the collar.

Material

- Hot dip galvanized steel.

Utilisation

- Ancrage simple ou double.
- Haubanage.

Fixation

- Avec 2 boulons M20 livrés avec le collier.

Matière

- Acier galvanisé à chaud.

Code	Ref.	Ø D (mm)	Packing Cond ^t	Weight Poids (kg)
P10088704	CPB 7-00	90-110	1	2.420
P10088705	CPB 7-01	110-135	1	3.520
P10088706	CPB 7-02	135-165	1	3.880

TRAV

TRAV 515



TRAV 519



TRAV 515

Crossarm

Traverse

Application

For multi-run telecom cables with horizontal arrangement.

Description

- Crossarm cross section 40 x 40 x 4 mm.

Material

- Hot dip galvanized steel.

Utilisation

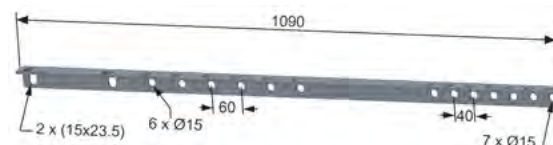
Pour nappe de câbles télécoms

Description

- Traverse section 40 x 40 x 4 mm.

Matière

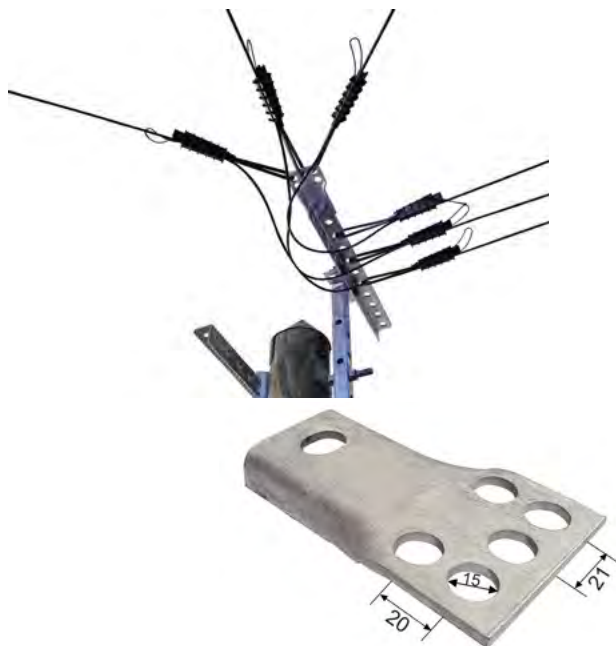
- Acier galvanisé à chaud.



TRAV 519

Code	Ref.	Mini tensile strength <i>Charge rupture mini (daN)</i>	Nber holes per flat <i>Nombre de trous par plat Ø 15 mm</i>	Packing <i>Cond^t</i>	Weight <i>Poids (kg)</i>
P977043002	TRAV 515	100	13	10	1.850
P977043003	TRAV 519	100	15	10	2.440

FET



Drop anchoring plate

Ferrure d'étoilement

Application

- Multi direction hardware to fit up to 5 cable drop dead-end clamps.

Fixing

- On a crossarm width 40 mm with one bolt BH14X25/25.

Material

- Hot dip galvanized steel.

Utilisation

- Ferrure d'étoilement pour raccordement jusqu'à 5 pinces d'ancrage d'abonnés.

Fixation

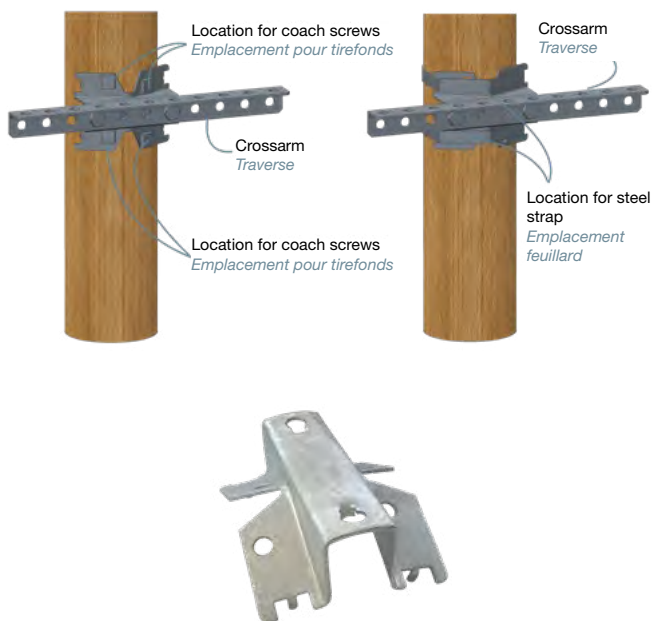
- Sur une traverse largeur 40 mm avec un boulon BH14X25/25.

Matière

- Acier galvanisé à chaud.

Code	Ref.	Fixing <i>Fixation</i>	Packing <i>Cond^t</i>	Weight <i>Poids (kg)</i>
P10089812	FET	With 1 bolt BH 14X25/25 <i>Avec 1 boulon BH 14X25/25</i>	1	0.300

SEM PB



Bracket for wooden poles
Console pour poteaux bois

Application

- Hardware to fasten a crossarm TRAV 515 or TRAV 519 on an energy wood pole with two bolts ref BH 14X25/25 spaced by 120 mm.

Feature

- Four locker pins ensure an anti-rotation function of the hardware.

Fixing

- By two steel straps 20 x 0.7 mm or by four wood screws Ø 10 mm.

Material

- Hot dip galvanized steel.

Utilisation

- Ferrure de fixation d'une traverse TRAV 515 ou TRAV 519 sur un poteau bois d'énergie avec deux boulons BH 14X25/25 espacés de 120 mm.

Description

- Quatre ergots assurent une fonction anti rotation de la ferrure.

Fixation

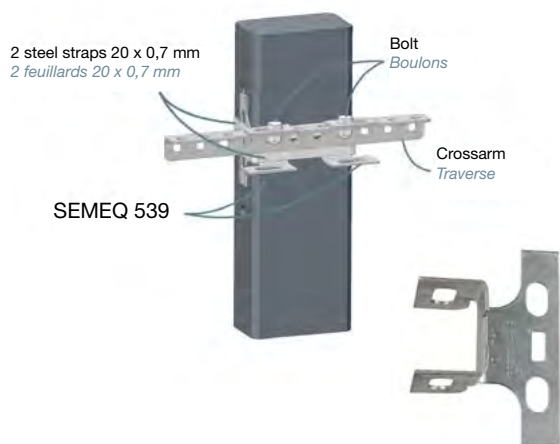
- Par deux feuillards 20 x 0.7 mm ou par quatre vis à bois Ø 10 mm.

Matière

- Acier galvanisé à chaud.

Code	Ref.	Fixing Fixation	Packing Cond ^t	Weight Poids (kg)
P977043007	SEM PB	With 2 steel straps or 4 coach screws Par 2 feuillards ou 4 tirefonds	5	0.535

SEMEQ



Square base plate
Semelle équerre

Application

- For fixing a crossarm on a rectangular shape concrete energy pole.
- Two square base plates are needed to fasten one crossarm on a pole with two bands of strap 20 x 0.7 mm, two bolts BH 14X25/25 are needed to fasten the crossarm on the two square base plates.
- SEMEQ 539: standard model, metal sheet thickness 3 mm.
- SEMEQ 539 R: reinforced model, metal sheet thickness 4 mm.

Material

- Hot dip galvanized steel.

Application

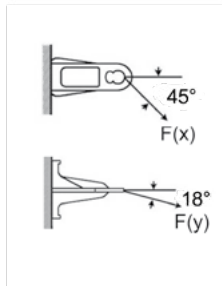
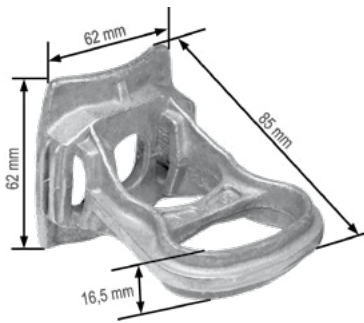
- Pour fixation d'une traverse sur poteau d'énergie rectangulaire en béton.
- Deux semelles équerres sont nécessaires pour fixer une traverse sur le poteau par deux bandes de feuillard 20 x 0.7 mm, deux boulons BH 14X25/25 sont utilisés pour fixer la traverse sur les deux semelles équerres.
- SEMEQ 539 : modèle standard, épaisseur de tôle 3 mm.
- SEMEQ 539 R : modèle renforcé, épaisseur de tôle 4 mm.

Matière

- Acier galvanisé à chaud.

Code	Ref.	Fixing on the pole Fixation sur le poteau	Packing Cond ^t	Weight Poids (kg)
P977043006	SEMEQ 539	With 2 steel straps 20 x 0.7 mm Avec 2 feuillards 20 x 0.7 mm	10	0.330
P10088782	SEMEQ 539 R		10	0.430

CA 6 TC



Anchoring bracket 6 kN Console d'ancrage 6 kN

Application

- For single or double anchor pole bracket.

Resistance to corrosion

- Excellent in industrial areas and sea coast environment.

Material

- High strength aluminium alloy.

Utilisation

- Console de poteau pour ancrage simple ou double.

Résistance à la corrosion

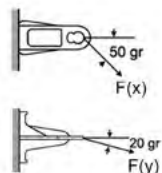
- Excellente en milieu industriel et atmosphère saline.

Matière

- Alliage d'aluminium haute résistance.

Code	Ref.	Mini tensile strength Charge rupture mini (daN)	Fixing Fixation	Packing Cond'	Weight Poids (kg)
P10090592	CA 6 TC	600/600	By 1 bolt Ø 14 mm or 1 steel strap 20 x 0.7 mm Soit par 1 boulon Ø 14 mm ou par 1 feuillard 20 x 0.7 mm	1	0.100

CA 10 TC



Anchoring bracket 15 kN Console d'ancrage 15 kN

Application

- For single or double anchor pole bracket.

Resistance to corrosion

- Excellent in industrial areas and sea coast environment.

Material

- High strength aluminium alloy.

Utilisation

- Console de poteau pour ancrage simple ou double.

Résistance à la corrosion

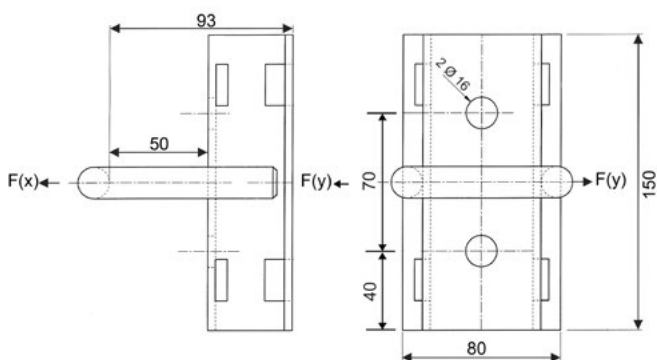
- Excellente en milieu industriel et atmosphère saline.

Matière

- Alliage d'aluminium haute résistance..

Code	Ref.	Mini tensile strength Charge rupture mini F(x)/F(y) (daN)	Fixing Fixation	Packing Cond'	Weight Poids (kg)
P10088836	CA 10 TC	1500/2175	By 1 bolt Ø 14 or 16 mm or 2 steel straps 20 x 0.7 mm Soit par 1 boulon Ø 14 ou 16 mm ou par 2 feuillards 20 x 0.7 mm	1	0.223

CAA 12



Anchoring pole bracket
Console d'ancrage de poteau

Application

- For single or double anchor pole bracket.

Material

- Hot dip galvanized steel.

Utilisation

- Console de poteau pour ancrage simple ou double.

Matière

- Acier galvanisé à chaud.

Code	Ref.	Mini tensile strength <i>Charge rupture mini</i> (daN)	Fixing <i>Fixation</i>	Packing <i>Cond^t</i>	Weight <i>Poids</i> (kg)
10070807	CAA 12	2000/1000	With 2 bolts M14 or steel straps 20 x 0.7 mm <i>Avec 2 boulons M14 ou feuillard 20 x 0.7 mm</i>	1	1.075

CS 1500 / CS 14



Suspension pole bracket
Console de suspension de poteau

Application

- Pole bracket for suspension.

Material

- High strength aluminium alloy.

Utilisation

- Console de poteau pour suspension.

Matière

- Alliage d'aluminium haute résistance.

Code	Ref.	Mini tensile strength <i>Charge rupture mini</i> F (daN)	Fixing <i>Fixation</i>	Packing <i>Cond^t</i>	Weight <i>Poids</i> (kg)
P977061055	CS 1500/CS 14	1300	With 1 bolt M14 or two steel straps 20 x 0.7 mm <i>Avec 1 boulon M14 ou deux feuillards 20 x 0.7 mm</i>	1	0.202

CS 40 110



Suspension pole bracket

Console de suspension de poteau

Description

The suspension bracket CS 40 110 allows to fasten on pole:

- two suspension clamps type PSR 8 20 ADSS
- two suspension clamps type PSB FO D 5-8.

Fastening on pole can be made either by:

- One band of stainless steel strap 20 x 0.7 mm
- One through bolt dia. 14 mm.

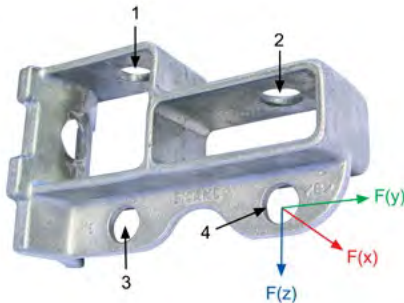
Benefits

Compared to the installation of a crossarm, this system is:

- more compact and more aesthetic: little space on the pole
- faster to implement
- more economical: reduced total cost, simplified fastening system, very light weight.

Material

- High strength aluminium alloy.



Description

La console de suspension CS 40 110 permet de fixer sur poteau :

- deux pinces de suspension type PSR 8 20 ADSS
- deux pinces de suspension type PSB FO D 5-8.

La fixation au poteau peut être réalisée soit par :

- une bande de feuillard inox 20 x 0.7 mm
- un boulon traversant dia. 14 mm.

Bénéfices

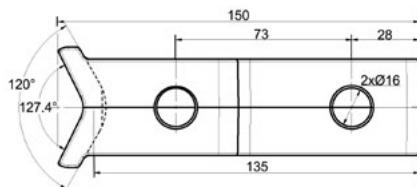
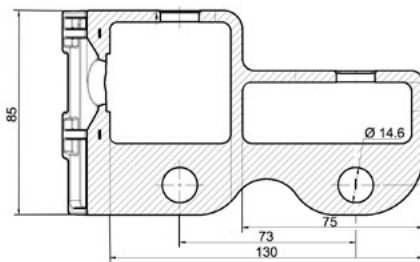
Par rapport à l'installation d'une traverse, ce système est :

- plus compact et plus esthétique : peu d'espace occupé sur le poteau
- plus rapide à mettre en œuvre
- plus économique : coût total réduit, mode de fixation simplifié, poids très léger.

Matière

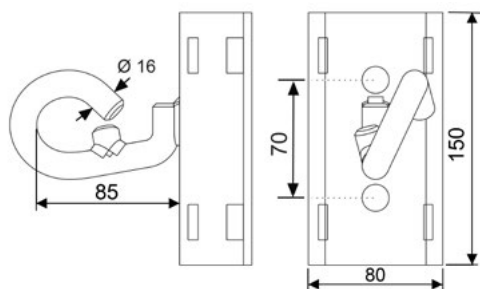
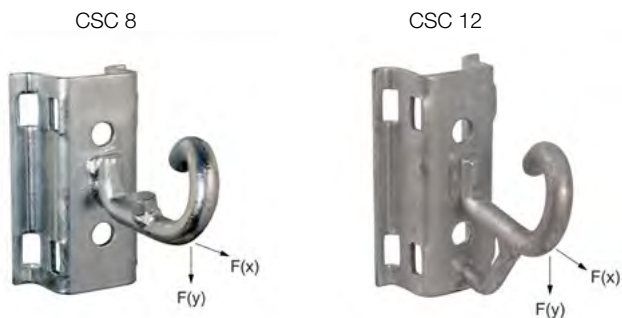
- Alliage d'aluminium haute résistance.

Charge maximale / Maximum load (kN)			
	F(x)	F(y)	F(z)
1	0.3	3.5	3.5
2	0.3	3.5	3.5
3	0.2	1.2	1.2
4	0.2	1.2	1.2

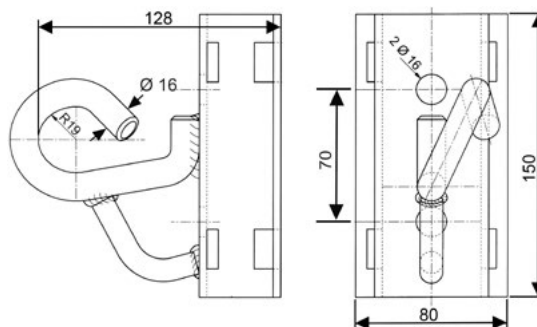


Code	Ref.	Fixing <i>Fixation</i>	Packing <i>Cond^t</i>	Weight <i>Poids (kg)</i>
P10087995	CS 40 110	By steel strap 20 x 0.7 mm or 1 bolt Ø 14 mm <i>Par feuillard 20 x 0.7 mm ou 1 boulon Ø 14 mm</i>	1	0.220

CSC



CSC 8



CSC 12

Suspension hook bracket
Console de suspension à crochet

Use

- Pole bracket for articulated suspension device.

Material

- Hot dip galvanized steel.

Utilisation

- Console de poteau pour dispositif de suspension articulé.

Matière

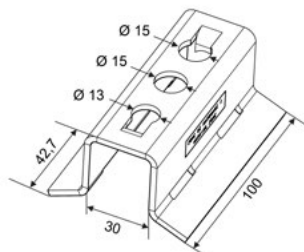
- Acier galvanisé à chaud.

Code	Ref.	Mini tensile strength <i>Charge rupture mini (daN)</i>	Fixing <i>Fixation</i>	Packing <i>Cond^t</i>	Weight <i>Poids (kg)</i>
P10052500	CSC 12	750/1200	With steel strap 20 x 0.7 mm or with 2 bolts Ø 14 mm <i>Par feuillard 20 x 0.7 mm ou par 2 boulons Ø 14 mm</i>	1	1.120
P10088762	CSC 8	730/800		1	1.100

EDS



Option BQC 12 50



Double bracket suspension
Étrier double de suspension

Application

- Pole hardware to make a suspension device with an optional pigtail bolt BQC 12 55 or BQC 12 50.
- Can be used to fasten a strut crossarm with a bolt BH 14X25/25.
- Anti-rotation locking of the bolt head or the nut inside the hardware.

Material

- Hot dip galvanized steel.

Utilisation

- Étrier double pour réaliser un dispositif de suspension avec boulon queue de cochon optionnel BQC 12 55 ou BQC 12 50.
- Peut être utilisé pour fixer une traverse contrefichée avec un boulon BH 14X25/25.
- Blocage anti-rotation de la tête du boulon ou de l'écrou à l'intérieur de l'étrier.

Matière

- Acier galvanisé à chaud.

Code	Ref.	Fixing <i>Fixation</i>	Packing <i>Cond^t</i>	Weight <i>Poids (kg)</i>
P10088870	EDS	With 2 straps 20 x 0.7 mm or 1 bolt Ø 14 mm <i>Par 2 feuillards 20 x 0.7 mm ou 1 boulon Ø 14 mm</i>	1	0.284

F 104 - F 107 - F 204 - F 207

F 104/F 107/
F 204/F 207

F 207-430

F207MALICOTELECOM

F 204-P (RL50M)



Disposable plastic container with rewinding facility
Boîtier plastique rigide avec noyau enrouleur

Stainless steel strap

Feuillard inox

Application

- For fastening of pole hardware.

Material

- Stainless steel.
- Brown color stainless steel version: F 240 P (RL 50M).

Utilisation

- Pour fixer les accessoires de poteaux.

Matière

- Acier inoxydable.
- Version acier inoxydable peint en marron : F 204 P (RL 50M).

Code	Ref.	Mini tensile strength Charge rupture mini (daN)	Width x Thickness Largeur x Epaisseur (mm)	Elongation before break Allongement avant rupture %	Stainless steel grade Nuance acier inoxydable	Packing Cond ^t	Weight Poids (kg)
P10020208	F 104 (RL 50M)	244	10 x 0.40	45	AISI 201-202	5 containers each 50 m/box 5 rouleaux de 50 m/carton	1.780
P10020209	F 107 (RL 50M)	427	10 x 0.70	45	AISI 201-202		2.960
P10020210	F 204 (RL 50M)	488	20 x 0.40	45	AISI 201-202		3.370
P10022190	F 204 P (RL 50M)	488	20 x 0.40	45	AISI 201-202		3.250
P10020211	F 207 (RL 50M)	854	20 x 0.70	45	AISI 201-202		5.490
P10088978	F 207-430	854	20 x 0.70	20	AISI 430		5.490
P10089973	F207MALICOTELECOM	854	20 x 0.70	45	AISI 201-202	5 containers each 30.5 m/box 5 rouleaux de 30.5 m/carton	3.500

A 100 - A 200 - CHA10/A100 - CHA20/A200



A 100



A 200



CHA10/A100



CHA20/A200



A 200 P



Strap buckle

Chape pour feuillard

Description

- Used to buckle a strap band width 10 and 20 mm.
- Stamped version: ref A 100 and A 200.
- Brown color stamped version: ref A 200 P.
- Folded version: ref CHA10/A100 and CHA20/A200.

Application

- For closing stainless steel straps.

Material

- Stainless steel.

Description

- Chapes pour fermeture de cerclage feuillard largeur 10 et 20 mm.
- Version emboutie : réf A 100 et A 200.
- Version emboutie de couleur marron : réf A 200 P.
- Version pliée : réf CHA10/A100 et CHA20/A200.

Utilisation

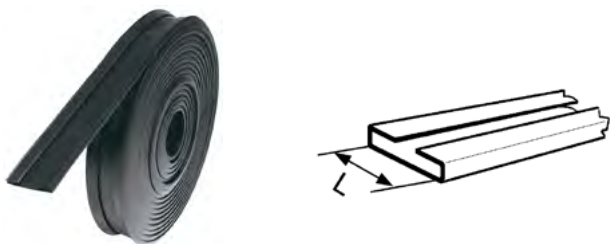
- Pour fermer les feuillards inox.

Matière

- Acier inoxydable.

Code	Ref.	L (mm)	Packing Cond ^t	Weight Poids (kg)
P077032001	A 100	11	100	0.004
P077032002	A 200	21	100	0.009
P077032003	A 200 P	21	100	0.009
P10088584	CHA10/A100	11	100	0.003
P077032004	CHA20/A200	21	100	0.007

B 100 - B 200



Protective shroud for steel strap
Bande de protection de feuillard

Application

- For protection of stainless steel straps.

Material

- UV protected PVC.

Utilisation

- Protection des feuillards inox.

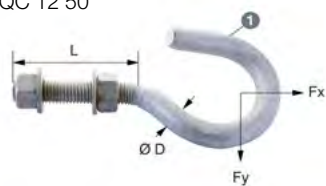
Matière

- PVC protégé U.V.

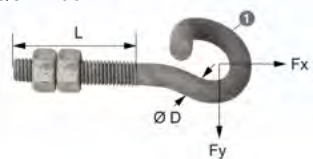
Code	Ref.	L (mm)	Packing Cond ^t	Weight Poids (kg)
P10022192	B 100 (RL 10M)	13	10 m	0.324
P10022193	B 200 (RL 10M)	21	10 m	0.563

BQC

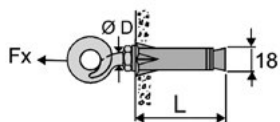
BQC 12 50



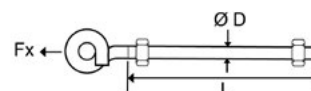
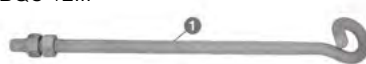
BQC 12 55



BQC 12 CH



BQC 12...



Pigtail bolt

Crochet queue de cochon

Application

- For crossarm, bracket or pole.

Material

- 1- Hot dip galvanized steel.
- 2- Aluminium alloy.

Utilisation

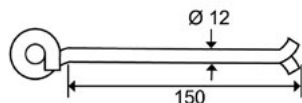
- Pour traverse, étrier ou poteau.

Matière

- 1- Acier galvanisé à chaud.
- 2- Alliage d'aluminium.

Code	Ref.	D Ø (mm)	L (mm)	Max service load Charge utilisation maxi Fx/Fy (daN)	Quantity Nuts Nombre Ecrous	Packing Cond ^t	Weight Poids (kg)
P10088868	BQC 12 50	12	50	250/160	2	1	0.180
P077053001	BQC 12 55	12	55	250/160	2	1	0.140
DX54453	BQC 12 CH	12	68	250/160	Plug/Chevilles	1	0.265
DX07158	BQC 12 110 2 ECR	12	110	250/160	2	1	0.230
DX02161	BQC 12 200	12	200	250/160	2	1	0.266
P077053002	BQC 12 250	12	250	250/160	2	5	0.260
P077053003	BQC 12 300	12	300	250/160	2	1	0.310
DX02167	BQC 14 250	14	250	480/250	2	1	0.360
P977053007	BQC 14 300	14	300	480/250	2	1	0.420
P10038792	BQC 16 320	16	320	730/330	2	5	0.980

TQC 12 150



Wall pigtail hook sealing type *Tige queue de cochon à sceller*

Application

- Wall anchoring hook to be sealed with cement.

Material

- Hot dip galvanized steel.

Utilisation

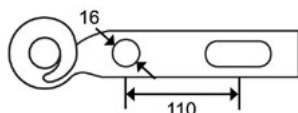
- *Crochet d'ancrage mural à sceller avec du ciment.*

Matière

- *Acier galvanisé à chaud.*

Code	Ref.	Capacity <i>Capacité</i> Ø (mm)	L (mm)	Packing <i>Cond'</i>	Weight <i>Poids</i> (kg)
P077053005	TQC 12 150	12	150	5	0.126

PQC



Pigtail flat for crossarm *Plaque queue de cochon pour traverse*

Application

- Anchoring hook on crossarm to be fitted with two bolts BH14x25/25.

Material

- Hot dip galvanized steel.

Utilisation

- *Crochet d'ancrage de traverse à fixer par deux boulons BH14x25/25.*

Matière

- *Acier galvanisé à chaud.*

Code	Ref.	Capacity <i>Capacité</i> Ø (mm)	L (mm)	Packing <i>Cond'</i>	Weight <i>Poids</i> (kg)
P077053006	PQC	16	110	5	0.126

BH



Bolt

Boulon

Material

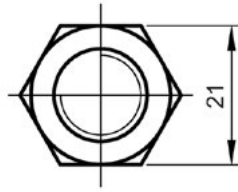
- Hot dip galvanized steel.

Matière

- *Acier galvanisé à chaud.*

Code	Ref.	Designation <i>Désignation</i>	Composition <i>Composition</i>	Packing <i>Cond'</i>	Weight <i>Poids</i> (kg)
P10083415	BH 14X25/25	Assembling <i>Assemblage</i>	1 screw/ <i>vis</i> HM 14X25 + 1 nut/ <i>écrou</i> HM 14 N	100	0.080
P077046002	BH 14X30 AG		1 screw/ <i>vis</i> HM 14X30 + 1 nut/ <i>écrou</i> HM 14 N	100	0.360
P10088867	BH 14X60/34		1 screw/ <i>vis</i> HM 14X60 + 1 nut/ <i>écrou</i> HM 14 N	50	0.100
P10083410	BH 14X225/145	Fastening <i>Fixation</i>	1 screw/ <i>vis</i> HM 14X225/145 + 1 nut/ <i>écrou</i> HM 14 N + 1 plate/ <i>plaquette</i> 70 x 35 x 5	25	0.070

ECG HM 14



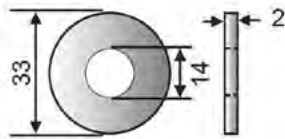
Nut 14 mm
Ecrou 14 mm

Material
• Hot dip galvanized steel.

Matière
• Acier galvanisé à chaud.

Code	Ref.	Packing Cond ^t	Weight Poids (kg)
P10083417	ECG HM 14	1	0.025

L 12 NG



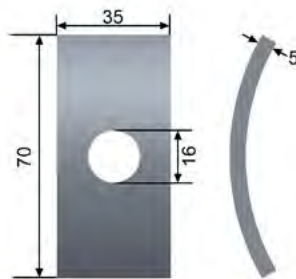
Washer for M12 bolt or screw
Rondelle pour boulon ou vis 12 mm

Material
• Hot dip galvanized steel.

Matière
• Acier galvanisé à chaud.

Code	Ref.	Packing Cond ^t	Weight Poids (kg)
DX02085S	L12 NG	1	0.013

PC 14



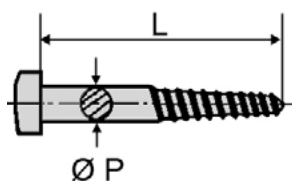
Curved washer for wood pole
Plaquette courbe poteau bois

Material
• Hot dip galvanized steel.

Matière
• Acier galvanisé à chaud.

Code	Ref.	Packing Cond ^t	Weight Poids (kg)
P10083416	PC 14	1	0.100

VQ

**Wood screws for wood pole***Tirefond pour poteau bois***Material**

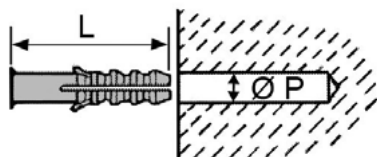
- Hot dip galvanized steel.

Matière

- Acier galvanisé à chaud.

Code	Ref.	Ø P (mm)	L (mm)	Packing <i>Cond^t</i>	Weight <i>Poids</i> (kg)
P10088337	VQ 12X80	12	80	150	0.080
P10089809	VQ 13X100	13	100	100	0.115
P10090095	TBH 10	10	80	100	0.550

CHV

**Plastic plug for screw***Cheville plastique pour vis***Application**

- Wall fixing of screw Ø 12 mm.

Material

- Thermoplastic.

Utilisation

- Fixation murale de vis Ø 12 mm.

Matière

- Thermoplastique.

Code	Ref.	Drill <i>Perçage</i> Ø P (mm)	L (mm)	Packing <i>Cond^t</i>	Weight <i>Poids</i> (kg)
S3557661	CHV 16-12	16	80	10	0.007

BR 2 12



Pole bracket for drop cable enclosure
Bride Telecom 2/12 pour boîtier de distribution

Description

- Drop enclosure bracket for pole mounting.
- Fastening of the enclosure on the bracket by 2 screws M6x25 spacing from 80 to 120 mm.
- Fastening of the bracket on pole either by steel strap 20 x 0.7 mm or by wood screw Ø 10 mm.

Nota: Model delivered with 2 bolts M6x25 for fixing the box.

Material

- 1- Hot dip galvanized steel.
- 2- Protected steel.

Description

- Bride de fixation sur poteau pour un boîtier de branchement.
- Fixation du boîtier sur la bride par 2 vis M6x25 entraxe de 80 à 120 mm.
- Fixation de la bride sur poteau soit par un feuillard 20 x 0.7 mm, soit par un tirefond Ø 10 mm.

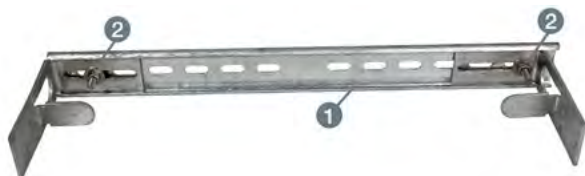
Nota : Modèle fourni avec 2 boulons M6x25 de fixation du coffret.

Matière

- 1- Acier galvanisé à chaud.
- 2- Acier protégé.

Code	Ref.	Packing Cond'	Weight Poids (kg)
10083440	BR 2/12	20	0.230

BEV



Enclosure bracket on rectangular concrete poles
Bride pour fixation de boîtiers sur appuis béton rectangulaire

Description

- Bracket allowing to fasten a drop enclosure on a rectangular concrete pole (type Enedis low voltage).
- The length of the bracket is adjustable according to the width of the pole.
- The bracket can be fastened on the pole by 1 band of steel strap 20 mm and a buckle. The mounting is recommended on the same side of the crossarm in order to free 3 sides of the pole. The spacing between the bracket and the pole is 55 mm.
- The bracket is delivered with 2 locking bolts M6x25 mm.

Material

- 1- Hot dip galvanized steel.
- 2- Stainless steel.

Caractéristiques

- Bride permettant la fixation de boîtier de branchement sur poteau béton rectangulaire (type appuis communs BT Enedis).
- La longueur de la bride est réglable selon la largeur du poteau.
- La fixation sur l'appui, réalisée par une bande de feuillard 20 mm et une boucle, est recommandée sur la même face du poteau que celle utilisée pour la traverse appui commun afin de laisser libres trois faces du poteau.
- L'écart entre le boîtier et le poteau est de 55 mm.
- Fourni avec deux boulons d'assemblage M6x25 mm.

Matière

- 1- Acier galvanisé à chaud.
- 2- Acier inoxydable.

Code	Ref.	Adjustable length Longueur réglable (mm)	Packing Cond'	Weight Poids (kg)
P10083584	BEV 180	144-256	10	0.463
P10083585	BEV 300	244-376	10	0.540
P10083586	BEV 420	364-496	10	0.618

CB 16 I**Drop cable anchoring bracket****Console d'ancrage de branchement****Fastening**

- with a bolt or coach screw \varnothing 14 to 16 mm.
- with steel strap 20 mm.
- with wood screws \varnothing 4 mm.

Material

- Stainless steel.

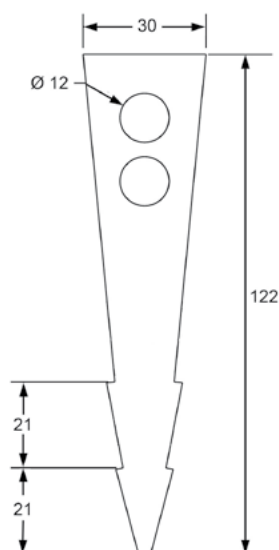
Montage

- par boulon ou tirefond \varnothing 14 à 16 mm.
- par feuillard de 20 mm.
- par 4 vis à bois de \varnothing 4 mm.

Matière

- Acier inoxydable.

Code	Ref.	Mini tensile strength <i>Charge rupture mini</i> (daN)	Packing <i>Cond'</i>	Weight <i>Poids</i> (kg)
P077051024	CB16 (I)	200	50	0.026

CP 5 29**Wedge piton bracket****Coin piton**

For wood pole

Material

- Hot dip galvanized steel.

*Pour poteau bois***Matière**

- Acier galvanisé à chaud.

Code	Ref.	Mini tensile strength <i>Charge rupture mini</i> (daN)	Packing <i>Cond'</i>	Weight <i>Poids</i> (kg)
P10083439	CP 5/29	100	30	0.070

SHELTER NRO-FTTH

Public fiber optic network deployment
Déploiement réseau public fibre optique

With more than **40 years of experience** in the manufacture of shelters and technical shelters, SEIFEL and its partner ECC CONCEPT both support you and provide you with all the **technical and innovative solutions** necessary for the success of your projects.

*Avec plus de **40 ans d'expérience** dans la fabrication de shelters et d'abris techniques, SEIFEL et son partenaire ECC CONCEPT, vous accompagnent et vous apportent toutes **les solutions techniques et innovantes** à la réussite de vos projets..*



- ✓ Modular metal construction
- ✓ Fiber optic network distribution
- ✓ FTTH public network
- ✓ Energy conversion and back-up
- ✓ Controlled forced ventilation
- ✓ 5-20 m²

- ✓ Construction métallique modulaire
- ✓ Répartition et distribution réseau fibre optique
- ✓ Réseau public FTTH
- ✓ Conversion et back-up énergie
- ✓ Ventilation forcée asservie
- ✓ 5-20 m²



Consult our range of products and our documentation on
Retrouvez toute notre gamme de produits et notre documentation sur

www.seifel.fr

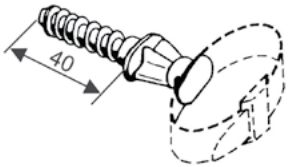




Wall accessories Accessoires de façade

Headed plug <i>Embase à cheville</i>	76
Plastic cable tie <i>Collier cranté plastique</i>	76
Drop cable anchoring bracket <i>Console d'ancrage de branchement</i>	77
Plastic plug for screw <i>Cheville plastique pour vis</i>	77
Pigtail hook for drop cable <i>Crochet de branchement queue de cochon</i>	78
Wall pigtail hook with expandable plug for drop cable <i>Crochet de branchement queue de cochon pour mur</i>	78
Cable tie wall base plate <i>Embase à visser</i>	79
Bracket for wall mounting with plug <i>Embase de fixation murale à cheville</i>	79
Nail plug <i>Cheville à clouer</i>	80
Wall saddle <i>Berceau de façade</i>	80

EC 8



Headed plug
Embase à cheville

Features

- For plastic tie 9 mm.

Drilling

- Hard wall: Ø 8 mm.
- Soft wall: Ø 7 mm.

Material

- UV protected thermoplastic.

Caractéristiques

- Pour collier plastique largeur 9 mm.

Perçage

- Matériaux durs : Ø 8 mm.
- Matériaux tendres : Ø 7 mm.

Matière

- Thermoplastique protégé U.V.

Code	Ref.	Packing Cond ^t	Weight Poids (kg)
P977052023	EC 8	100	0.002

C...



Plastic cable tie
Collier cranté plastique

Material

- UV protected thermoplastic.

Matière

- Thermoplastique protégé U.V.

Code	Ref.	Capacity Capacité Ø (mm)	L (mm)	Packing Cond ^t	Weight Poids (kg)
P977052012	C 4 22	4-22	120	100	0.002
P977052013	C 10 42	10-42	176	100	0.003
P977052014	C 26 62	26-62	260	100	0.005
P977052015	C 55 96	55-96	350	100	0.006

CB 16 I**Drop cable anchoring bracket****Console d'ancrage de branchement****Fastening**

- With a bolt or coach screw \varnothing 14 to 16 mm.
- With steel strap 20 mm.
- With wood screws \varnothing 4 mm.

Material

- Stainless steel.

Montage

- Par boulon ou tirefond \varnothing 14 à 16 mm.
- Par feuillard de 20 mm.
- Par 4 vis à bois de \varnothing 4 m.

Matière

- Acier inoxydable.

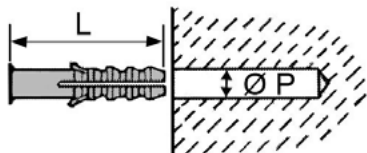
Code	Ref.	Mini tensile strength <i>Charge rupture mini</i> (daN)	Packing <i>Cond^t</i>	Weight <i>Poids</i> (kg)
P077051024	CB16 (I)	200	50	0.026

CHV**Plastic plug for screw****Cheville plastique pour vis****Material**

- Thermoplastic.

Matière

- Thermoplastique.



Code	Ref.	Drill <i>Perçage</i> P \varnothing (mm)	L (mm)	For screw <i>Pour vis</i> \varnothing (mm)	Packing <i>Cond^t</i>	Weight <i>Poids</i> (kg)
P10088353	CHV 8-5	8	40	5	100	0.001
P10088354	CHV 12-8	12	60	8	25	0.004
S3557661	CHV 16-12	16	80	12	10	0.007

CVB

Pigtail hook for drop cable

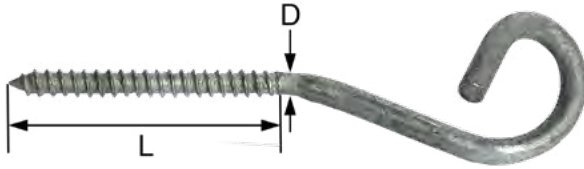
Crochet de branchement queue de cochon

Material

- CVB: stainless steel.
- CVB-G: galvanized steel.

Matière

- CVB : acier inoxydable.
- CVB-G : acier galvanisé.



Code	Ref.	D Ø (mm)	L (mm)	Mini tensile strength <i>Charge rupture mini</i> (daN)	Packing <i>Cond^t</i>	Weight <i>Poids</i> (kg)
P977044003	CVB5	5	50	180	50	0.020
10087884	CVB5G	5	50	180	50	0.022
10083672	CVB8	8	50	180	25	0.068

CVE

Wall pigtail hook with expandable plug for drop cable

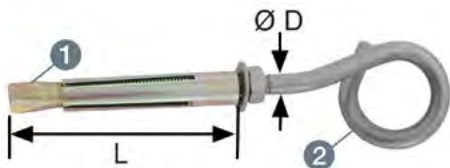
Crochet de branchement queue de cochon pour mur

Material

- 1- Heat treated steel.
- 2- Stainless steel.

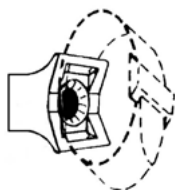
Matière

- 1- Acier traité.
- 2- Acier inoxydable.



Code	Ref.	Capacity <i>Capacité</i> Ø (mm)	L (mm)	Mini tensile strength <i>Charge rupture mini</i> (daN)	Packing <i>Cond^t</i>	Weight <i>Poids</i> (kg)
P977044004	CVE5	5	50	180	50	0.031
10086070	CVE8	8	50	180	25	0.083

EV 7

**Cable tie wall base plate***Embase à visser***Features**

- For plastic tie 9 mm.

Fastening

- To be screwed on threaded nail or with nail plug TAC or wood screw 5/20.

Material

- UV protected thermoplastic.

Caractéristiques

- Pour collier plastique largeur 9 mm.

Fixation

- Se visse sur patte à vis ou avec cheville à clouer TAC ou vis à bois de 5/20.

Matière

- Thermoplastique protégé U.V.

Code	Ref.	Packing Cond ^t	Weight Poids (kg)
P977052024	EV 7	100	0.150

CH8C25

**Bracket for wall mounting with plug***Embase de fixation murale à cheville***Features**

- Re-openable notched strap width 9 mm.
- Wall spacing of the cable: 12 mm.

Drilling

- Hard wall: Ø 8 mm, depth 40 mm.

Material

- UV protected thermoplastic.

Caractéristiques

- Collier cranté ré-ouvrable largeur 9 mm.
- Écartement mural du câble : 12 mm.

Perçage

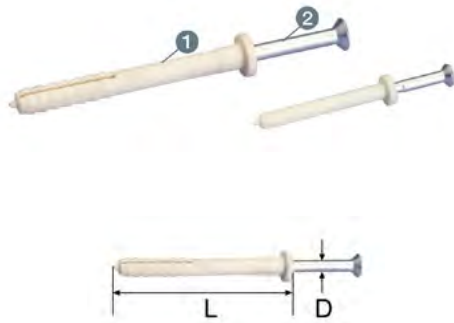
- Matériaux durs : Ø 8 mm, profondeur 40 mm.

Matière

- Thermoplastique protégé U.V.

Code	Ref.	Capacity Capacité Ø (mm)	Packing Cond ^t	Weight Poids (kg)
S2563650	CH8C25	6-25	100	0.005

TAC



Nail plug
Cheville à clouer

Material
1- Thermoplastic.
2- Heat treated steel.

Matière
1- Thermoplastique.
2- Acier traité.

Code	Ref.	D Ø (mm)	L (mm)	Packing Cond ^t	Weight Poids (kg)
P977052021	TAC 5 15	5	50	200	0.150
P977052022	TAC 8 30	8	70	200	0.580

BRPF



Wall saddle
Berceau de façade

Capacity
• A slot under the saddle allows for the installation of another cable with a tie L200.

Installation
• Fixing with a nail: drill the wall at Ø 12 mm.
• Recommended quantity of saddles: 3 per metre (adjustable according to the type of cable).
• The tie can be released. No special tool required.

Important
The saddles are installed with a hammer. When the nail is fully driven, the cap guarantees the watertightness of the complete assembly.

Material
1- UV protected thermoplastic.
2- Protected steel.

Capacité
• Une lumière sous le berceau permet l'installation d'un autre câble avec un lien L200

Montage
• Fixation par clou : percer le mur au Ø 12 mm.
• Il est recommandé de monter les berceaux à raison de 3 par mètre (modulable en fonction du type de câble).
• Le collier est ré-ouvrable. La mise en œuvre ne nécessite pas d'outillage particulier.

Important
Les berceaux se montent au marteau. Quand le clou est enfoncé, le capuchon assure l'étanchéité de l'ensemble.

Matière
1- Thermoplastique protégé U.V.
2- Acier zingué bichromaté.



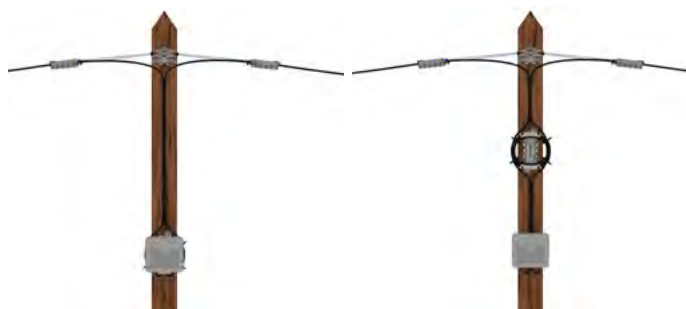
Code	Ref.	Capacity Capacité Ø (mm)	Wall distance Ecartement mural (mm)	Packing Cond ^t	Weight Poids (kg)
10081760	BRPF 1 P	9-20	10	1	0.060
P977073001	BRPF 1	20-50	10	50	0.047



Mechanical protection of cables *Protection mécanique des câbles*

Adjustable coiling device <i>Dispositif de lovage ajustable</i>	82
Coiling device for Fiber Optic cable <i>Dispositif de lovage pour câble FO</i>	83
Coiling device Kit for Fiber Optic cable <i>Kit dispositif de lovage pour câble FO</i>	84
Enclosure bracket <i>Ferrure fixation boîtier</i>	85
Enclosure bracket <i>Ferrure fixation boîtier</i>	85
Enclosure bracket kit <i>Kit ferrure fixation boîtier</i>	86
Reinforced downlead clamp for lattice tower <i>Fixation renforcée descente sur pylône</i>	87
Reinforced downlead clamp for pole <i>Fixation renforcée descente sur poteau</i>	87
Spiral vibration damper <i>Amortisseur de vibration spiralé</i>	88
Cable mount <i>Berceau de descente</i>	88
Protective spout for cables along poles <i>Dispositif de protection pour câbles sur poteaux</i>	89
PVC spiral mechanical protective sheet of network cables <i>Gaine spiralée de protection mécanique des câbles aériens</i>	90
Pole headband <i>Bandeau de poteau</i>	91
Buckle for pole headband <i>Agrafe pour bandeau de poteau</i>	91

BLOCKCOIL



Splice enclosure installed on the coiling device BLOCKCOIL with the optional bracket BRB
Boîtier d'épissures fixé sur le dispositif de lovage avec la bride optionnelle BRB

BLOCKCOIL installed near the anchoring clamps and splice enclosure placed below
Dispositif de lovage localisé près des pinces d'ancrage, boîtier d'épissures déporté



Adjustable / Ajustable
150-300 mm



50 mm



Optional enclosure bracket BRB
Bride BRB optionnelle

Adjustable coiling device
Dispositif de lovage ajustable

Description

Protects the loops of the blocking coil of a flexible aerial fiber optic cable. Its use is recommended near a splice enclosure when an aerial cable is deployed on a length of more than 200 meters, or on heavy duty climatic risk areas of 1 kg of ice per meter of cable or more. The body is made of 2 sliding half-body which is adjustable according to the required loop diameter.

An optional bracket ref. BRB allows to fasten a splice enclosure on the coiling device with two bolts.

Specificities

- Material: UV protected thermoplastic, light and insulated, excellent resistance to corrosion and UV.
- Adjustable size and assembling with quick lock pins (included).
- Fixing of the cables with 4 plastic ties 9 mm (not included).
- Compact design, improving the discretion on the pole.
- The curved shape of the body protects the cable jacket.

Mounting suggestion

- Pole fastening by 1 or 2 bands of steel straps, width 10 to 20 mm, thickness 0,4 mm (not included).
- Can be fastened on wood poles by 2 to 4 round head wood screws 6x30 mm (not supplied).
- Fasten on a wall by 2 to 4 screws Ø 6 mm and plugs (not supplied).

Dispositif de lovage ajustable

Ce dispositif fixe et protège des boucles de loques de blocage des câbles souples à fibres optiques aériens.

Son usage est recommandé à proximité d'un boîtier d'épissure lorsqu'un câble aérien est déployé sur une longueur de plus de 200 mètres, ou dans les zones à risque climatique de 1 kg de givre par mètre de câble ou plus.

Le corps est constitué de deux demi-corps coulissants qui s'ajustent au diamètre de boucles de love souhaité.

Une ferrure optionnelle réf. BRB permet de fixer un boîtier d'épissure sur le dispositif de blocage par deux boulons.

Avantages

- *Matériau thermoplastique : léger et isolant, excellente résistance à la corrosion et aux U.V.*
- *Ajustable à la dimension souhaitée par pions d'assemblage quart de tour (inclus).*
- *Maintien du love de câble dans le dispositif par 4 colliers plastique largeur maxi 9 mm (non inclus).*
- *Design compact, grande discrétion sur le poteau.*
- *La forme arrondie de la coque protège la gaine extérieure du câble.*

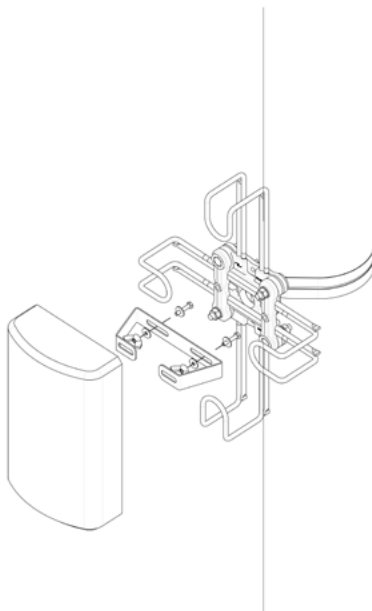
Suggestion de montage

- *Fixation au poteau par 1 ou 2 feuillards inox largeur 10 ou 20 mm épaisseur 0,4 mm (non inclus).*
- *Fixation sur poteau bois par 2 ou 4 vis 6x30 mm (non fournies).*
- *Fixation sur mur par 2 ou 4 vis Ø 6 mm et chevilles (non fournies).*



Code	Ref.	Blocking coiling device Love de blocage D=10D Ø cable Mini-Max (mm)	Packing Cond ^t	Weight Poids (kg)
P10088775	BLOCKCOIL	150-300	3	0.650

MALICOIL-OF

**Coiling device for Fiber Optic cable****Dispositif de loyage pour câble FO****Description**

Coiling management of aerial fiber optic cables. Product compliant with Orange specification.

Specificities**Variable geometry system:**

- Coiling of cable $\varnothing < 11$ mm: height 500 mm/width 300 mm
- Coiling of cable $\varnothing > 11$ mm: height 800 mm/width 500 mm.

Protection of the cables: the round profile of the aluminium branches have been designed to avoid damaging the cable sheath during installation. Cable loops can be fastened on branches with notched straps (not included).

Easy and quick installation: locking of the 4 sliding branches by 4 bolts. Built-in bracket for fastening on any type of pole made of wood, metal or concrete, with a round, hexagonal or rectangular shape, by two steel straps 20 x 0.7 mm or by one bolt M14 or M16 (not included, and if pole drill is authorized).

Lightweight and strong materials: base frame and branches made of aluminium alloy provides lightweight and excellent mechanical strength. Accessory included: bracket BRB-OF to fasten a splice enclosure with 2 screws M6 (not included) with an horizontal spacing up to 120 mm.

Description

Dispositif permettant de gérer les loaves de câbles à fibres optiques aériens. Produit conforme à la spécification Orange.

Spécificités**Système à taille ajustable :**

- hauteur 500 mm / largeur 300 mm : pour loyage de câbles $\varnothing < 11$ mm
- hauteur 800 mm / largeur 500 mm : pour loyage de câbles $\varnothing > 11$ mm.

Protection des câbles : les branches de profil rond en aluminium sont conçues pour ne pas blesser les gaines de câbles pendant l'installation. Les boucles de câbles peuvent être fixées aux branches par des colliers crantés (non inclus).

Montage facile et rapide : verrouillage des 4 branches coulissantes par 4 boulons. Console intégrée pour fixation sur tout type de poteau bois, métal ou béton, rond, hexagonal ou rectangulaire, par deux bandes de feuillard inox 20 x 0.7 mm ou par un boulon M14 ou M16 (si perçage poteau autorisé).

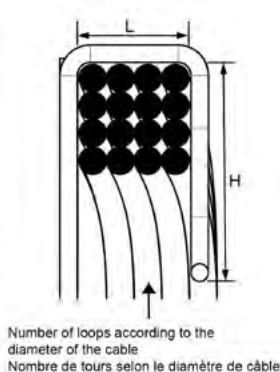
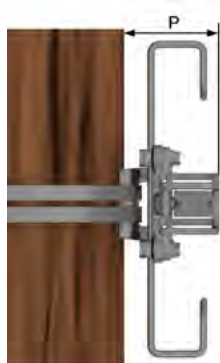
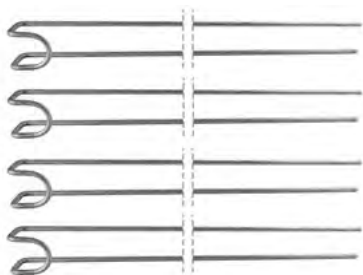
Matériau léger et résistant : la structure et les branches sont en alliage d'aluminium offrant à la fois légèreté et résistance mécanique quelles que soient les conditions climatiques.

Accessoire inclus : ferrure BRB-OF permettant la fixation d'un boîtier d'épissure par deux boulons M6 (non-inclus) entraxe horizontal jusqu'à 120 mm.



Code	Ref.	Coiling device dimensions Dimensions du love		Packing Cond ^t	Weight Poids (kg)
		Width Largeur Mini-maxi (mm)	Height Hauteur Mini-maxi (mm)		
P10088958	MALICOIL-OF	300-500	500-800	5	1.790

MALICOIL ... KIT



Number of loops according to the diameter of the cable
Nombre de tours selon le diamètre de câble

Coiling device Kit for Fiber Optic cable
Kit dispositif de lovage pour câble FO

Content of individual kit

- 1 assembly body.
- 4 arms (length according to the model).

Description

Manages the coiling of aerial fiber optic cables fasten on the poles.

Specificities

Variable geometry system with adjustment of the dimension of the coiling.

This unique function allows to:

- make a round or an oval coiling shape to optimize the management of the cable over-length
- realize cable loops with a specific bending radius to obtain the best efficiency of the blocking coils and to respect the installation instructions of the cables
- blend into the environment by minimizing the congestion and the visual impact.

Universal, the coiling device MALICOIL allows to realize:

- Storage coiling device
- Blocking coiling device.

Protection of the cables: the round profile of the aluminium branches have been designed to avoid to hurt the cable sheath during installation. The cable loops can be fixed on the branches with notched straps (not included).

Easy and quick installation: locking of the 4 sliding branches by 4 bolts. Built-in bracket for fixing on any type of wood, metal, composite or concrete pole, round, hexagonal or rectangular shape, by two steel straps 20 x 0.7 mm or by a bolt M14 or M16 (not included).

Lightweight and strong materials: the base and the branches of the coiling device are made of aluminium alloy offering lightweight and an excellent mechanical strength.

Composition du kit

- 1 corps assemblé.
- 4 bras (longueur selon la version).

Description

Dispositif permettant de gérer les loves de câbles à fibres optiques aériens fixés sur poteaux.

Spécificités

Système à géométrie variable avec ajustement de la dimension du love.

Cette fonction unique permet de :

- constituer des loves de forme ronde ou ovale pour optimiser la gestion des sur-longueurs
- réaliser des boucles de câbles avec un rayon de courbure précis pour obtenir la bonne efficacité des loves blocage et respecter les recommandations de mise en œuvre des câbles
- s'adapter à l'environnement en minimisant l'encombrement et l'impact visuel.

Universel, le dispositif de lovage MALICOIL permet de réaliser des :

- Loves de stockage
- Loves de blocage.

Protection des câbles : les branches de profil rond en aluminium sont conçues pour ne pas blesser les gaines de câbles pendant l'installation. Les boucles de câbles peuvent être fixées aux branches par des colliers crantés (non inclus).

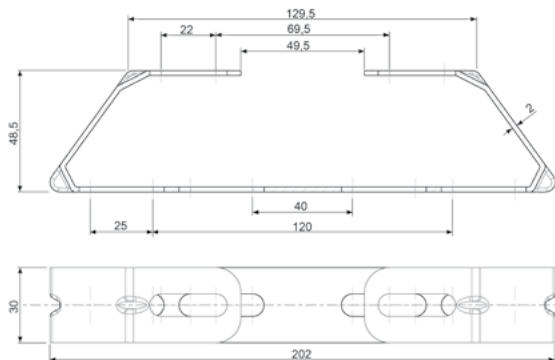
Montage facile et rapide : verrouillage des 4 branches coulissantes par 4 boulons. Console intégrée pour fixation sur tout type de poteau bois, métal, composite ou béton, rond, hexagonal ou rectangulaire, par deux bandes de feuillard inox 20 x 0.7 mm ou par un boulon M14 ou M16 (non inclus).

Matériaux léger et résistant : la structure et les branches sont en alliage d'aluminium offrant à la fois légèreté et excellente résistance mécanique.



Code	Ref.	Optional bracket <i>Ferrure optionnelle</i>	Ø Love	Bend radius <i>Rayon de courbure</i>	Storage coiling device <i>Love de stockage</i> R=20D	L (mm)	H (mm)	P (mm)	Packing <i>Cond^t</i>	Weight <i>Poids (kg)</i>
			Mini-Max (mm)	Mini-Max (mm)	Ø cable Mini-Max (mm)					
P10090104	MALICOIL-S KIT	BRB	270-400	135-200	6.75-10	52	60	115	1	1.438
P10090103	MALICOIL-M KIT	BRB	400-600	200-300	10-15	52	60	115	1	1.602
P10090102	MALICOIL-L KIT	BRB	550-960	275-480	13.75-24	52	60	115	1	1.754
P10090110	MALICOIL-XL KIT	BRB-OF	490-800	245-400	12.25-20	75	70	138	1	1.674

BRB



Enclosure bracket
Ferrure fixation boîtier

Description

- The bracket allows to fasten an enclosure on the coiling device mentioned below.
- 2 bolts M6x25 mm and 2 washers to fasten the bracket on the coiling device are supplied.
- The two screws to fasten the enclosure on the bracket are not included.

Material

- 1- Hot dip galvanized steel.
- 2- Stainless steel.

Description

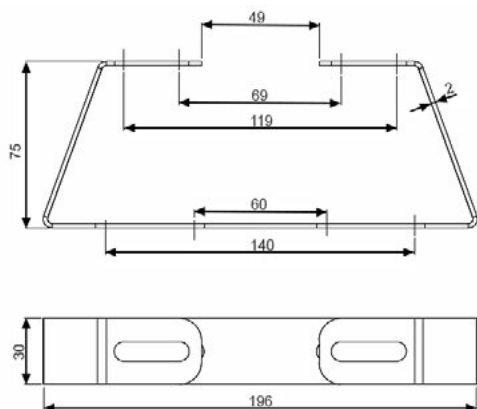
- La bride permet de fixer un boîtier d'épissure sur un dispositif de lavage indiqué ci-dessous.
- 2 boulons M6x25 mm et 2 rondelles pour la fixation de la bride sur le dispositif de lavage sont fournis.
- Les deux vis de fixation du boîtier sur la bride ne sont pas incluses.

Matière

- 1- Acier galvanisé à chaud.
- 2- Acier inoxydable.

Code	Ref.	For coiling device Pour dispositif de lavage	Packing Cond'	Weight Poids (kg)
P10088773	BRB	MALICOIL S/M/L KIT BLOCKCOIL	1	0.196

BRB OF



Code	Ref.	For coiling device Pour dispositif de lavage	Packing Cond'	Weight Poids (kg)
P10089462	BRB-OF	MALICOIL-OF MALICOIL-XL	1	0.220

KIT BRB-OF



Enclosure bracket kit

Kit ferrure fixation boîtier

Description

- This kit, combined with a BR 2/12 flange (not included), completes the MALICOIL-OF coiling device to fix a splice protection box with four fixing screws, type BPEO T 1.5.
- Each kit includes one bracket BRB-OF, two spacer tubes, two screws, two washers and two wing nuts to fasten the bracket BRB-OF on the bracket BR2/12. The screws to fasten the BPEO enclosure on the bracket are not included.

Material

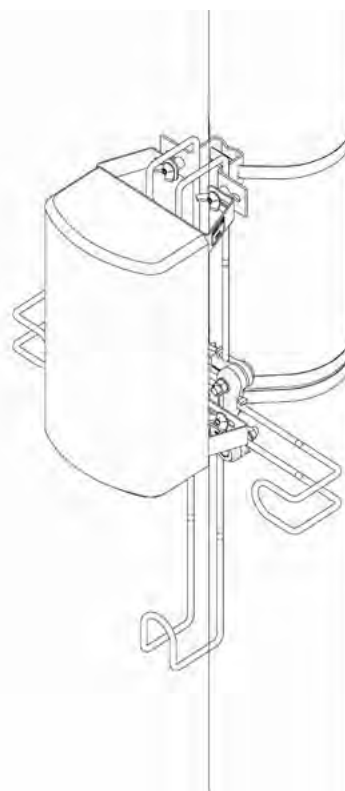
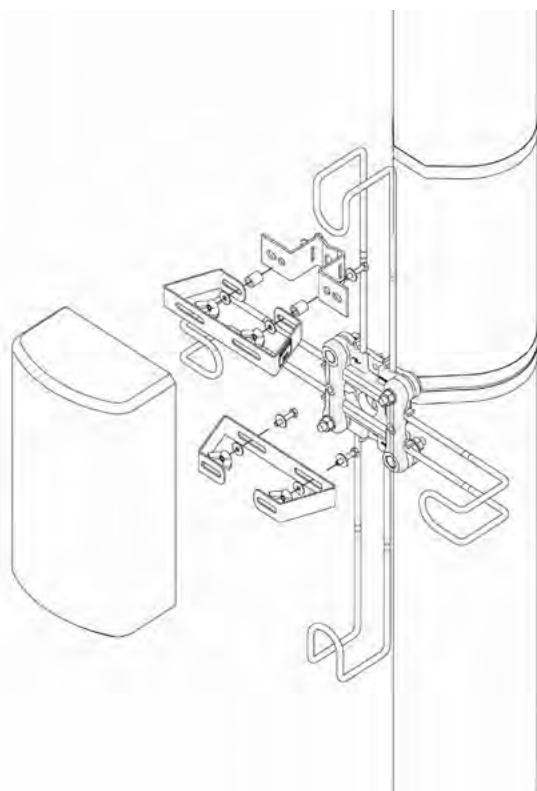
- 1- Hot dip galvanized steel.
- 2- Stainless steel.
- 3- Aluminium alloy.

Description

- Ce kit, associé à une bride type BR 2/12 (non incluse), complète le dispositif de lovage MALICOIL-OF pour monter un boîtier de protection d'épissures à quatre vis de fixation, type BPEO T 1.5.
- Chaque kit comprend une bride BRB-OF, deux entretoises tubulaires, deux vis, deux rondelles et deux écrous papillons pour fixer la bride BRB-OF sur la bride BR2/12. Les vis de fixation du boîtier BPEO sur la bride ne sont pas incluses.

Matière

- 1- Acier galvanisé à chaud.
- 2- Acier inoxydable.
- 3- Alliage d'aluminium.



Code	Ref.	Packing Cond ^t	Weight Poids (kg)
P10089628	KIT BRB-OF	5 kits	1.200

BRTV...ADSS

BRTV 10/1 ADSS

BRTV 10/2 ADSS



Reinforced download clamps for lattice tower

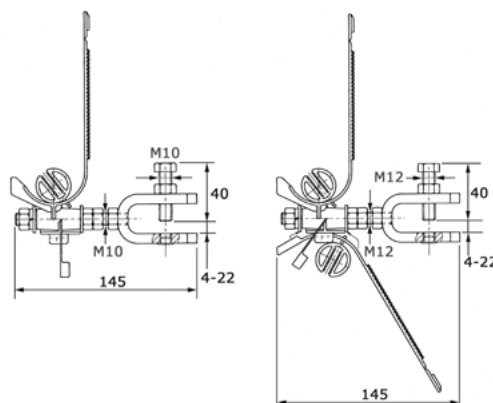
Fixation renforcée descente sur pylône

Material

- 1- Hot dip galvanized steel.
- 2- UV protected thermoplastic.

Matière

- 1- Acier galvanisé à chaud.
- 2- Thermoplastique protégé U.V.



Code	Ref.	Capacity <i>Capacité</i> Ø (mm)	Packing <i>Cond'</i>	Weight <i>Poids</i> (kg)
P009231700	BRTV 10/1 ADSS	1 x 9-19	1	0.550
P009232700	BRTV 10/2 ADSS	2 x 9-19	1	0.570

BRTV...ARP

BRTV 10/1 ARP

BRTV 10/2 ARP



Reinforced download clamp for pole

Fixation renforcée descente sur poteau

Fixing

- By one strap 20 mm.

Material

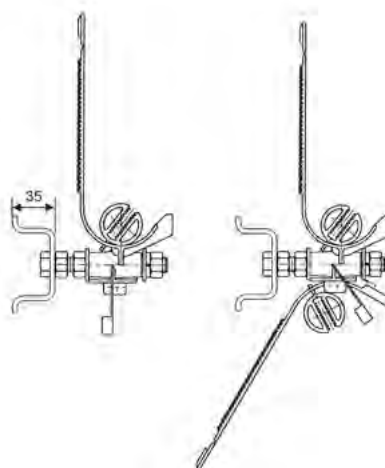
- 1- Hot dip galvanized steel.
- 2- UV protected thermoplastic.

Fixation

- Par une bande de feuillard 20 mm.

Matière

- 1- Acier galvanisé à chaud.
- 2- Thermoplastique protégé U.V.



Code	Ref.	Capacity <i>Capacité</i> Ø (mm)	Packing <i>Cond'</i>	Weight <i>Poids</i> (kg)
P009232900	BRTV 10/1 ARP	1 x 9-19	1	0.260
P009232800	BRTV 10/2 ARP	2 x 9-19	1	0.300

PSVD



Spiral vibration damper
Amortisseur de vibration spiralé

Recommended quantities by span in current conditions of use

- Span 100 – 200 m: 2 PSVD
- Span 201 – 350 m: 4 PSVD

Material

- UV stabilized PVC

Quantités recommandées par portée dans des conditions normales d'utilisation

- Portée : 100 – 200 m : 2 PSVD
- Portée : 201 – 350 m : 4 PSVD

Matière

- UV PVC stabilisé

Code	Ref.	Capacity <i>Capacité</i> Ø (mm)	L (mm)	Packing <i>Cond^t</i>
P981000830	PSVD 083	8,31-11,69	1295	1
P981001170	PSVD 117	11,7-14,31	1360	1
P981001430	PSVD 143	14,32-19,3	1570	1

BIC



Cable mount
Berceau de descente

Features

- Pole cable mount to be fixed on pole by one 20 mm steel strap.
- BIC 15 30 C can be fixed on wood pole by one nail (included).
- EB 6 50 can be fitted with one or two notched ties (not included).

Material

- UV protected thermoplastic.

Caractéristiques

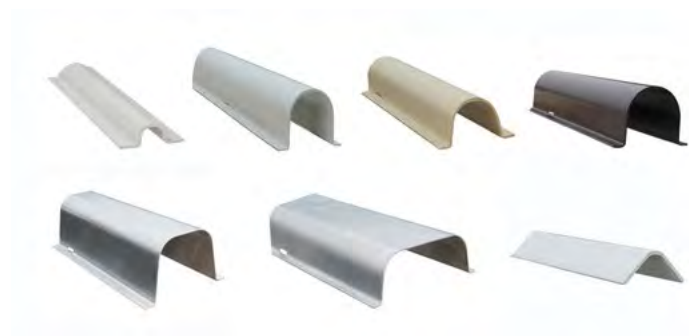
- Berceau de descente à fixer sur le poteau avec une bande de feuillard 20 mm.
- BIC 15 30 C peut être fixé sur poteau bois avec un clou (inclus).
- EB 6 50 peut recevoir un ou deux colliers crantés (non inclus).

Matière

- Thermoplastique protégé U.V.

Code	Ref.	Capacity <i>Capacité</i> Ø (mm)	Cable strap <i>Collier de câble</i>	Packing <i>Cond^t</i>	Weight <i>Poids</i> (kg)
P977062003	BIC 15 30 C	7-30	Included <i>inclus</i>	100	0.011
P977062002	BIC 15 30	7-30		100	0.010
P977062001	EB 6 50	6-50	Not Included <i>Non inclus</i>	100	0.074
P977062006	BIC 30 50	30-50	Included <i>inclus</i>	100	0.025

GPC - GPT



Protective spouts for cables along poles *Dispositifs de protection pour câbles sur poteaux*

Fastening

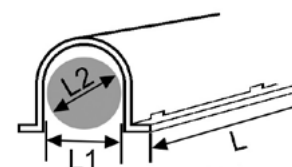
- With stainless steel straps on poles (GPT and GPC).
- With screws on front walls (GPC).

Fixation

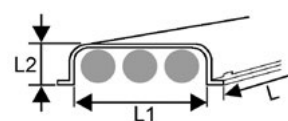
- Par feuillard inox sur poteaux (GPT et GPC).
- Par vis sur façade (GPC).

Code	Ref.	Capacity <i>Capacité</i> Ø (mm)	L (mm)	L2 (mm)	L1 (mm)	Stainless steel grade <i>Nuance acier inoxydable</i>	Packing <i>Cond'</i>
10084943	GPC 12 12	12	2000	12	12	PVC Grey/Gris	20
10083048	GPC 12 12 I	12	2000	12	12	PVC Ivory/Ivoire	20
P977033004	GPC 35 35	35	2750	35	35	PVC Grey/Gris	10
P977033005	GPC 35 35 M	35	2750	35	35	PVC Brown/Marron	10
P977033006	GPC 35 35 I	35	2750	35	35	PVC Ivory/Ivoire	10
10084948	GPC 35 35 2M	35	2000	35	35	PVC Grey/Gris	10
P977033007	GPC 60 60	60	2750	60	60	PVC Grey/Gris	10
P977033008	GPC 60 60 M	60	2750	60	60	PVC Brown/Marron	10
P977033009	GPC 60 60 I	60	2750	60	60	PVC Ivory/Ivoire	10
10084949	GPC 60 60 2M	60	2000	60	60	PVC Grey/Gris	10
P977033010	GPC 90 90	90	2750	90	90	PVC Grey/Gris	5
P977033011	GPC 90 90 M	90	2750	90	90	PVC Brown/Marron	5
P977033012	GPC 90 90 I	90	2750	90	90	PVC Ivory/Ivoire	5
P977033013	GPC 120 120	120	2750	120	120	PVC Grey/Gris	5
P977033014	GPC 120 120 M	120	2750	120	120	PVC Brown/Marron	5
P977033015	GPC 120 120 I	120	2750	120	120	PVC Ivory/Ivoire	5
P977033016	GPC 140 50	140	2750	50	140	PVC Grey/Gris	5
P977033017	GPC 140 50 M	140	2750	50	140	PVC Brown/Marron	5
P977033018	GPC 140 50 I	140	2750	50	140	PVC Ivory/Ivoire	5
S2565014	GPC 35 35 ALU	35	2750	35	35	Aluminium/Aluminium	10
S2565016	GPC 60 60 ALU	60	2750	60	60	Aluminium/Aluminium	5
S2565018	GPC 90 90 ALU	90	2750	90	90	Aluminium/Aluminium	5
S2565020	GPC 140 50 ALU	140	2750	50	140	Aluminium/Aluminium	5
P977033001	GPT 30 30	7	2600	30	30	PVC Grey/Gris	10
P977033002	GPT 30 30 M	7	2600	30	30	PVC Brown/Marron	10
P977033003	GPT 30 30 I	7	2600	30	30	PVC Ivory/Ivoire	10

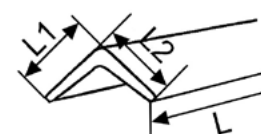
GPC



GPC 140 50



GPT



GSPD

Spiral mechanical protective sheets of network cables
Gaine spiralee de protection mécanique des câbles aériens

Characteristics

- Allows the protection of the cables against abrasion when they are in contact with tree branches, crossarms, wood, metal or plastic poles...
- The spiral must be cut at the necessary length, then twisted around the area of the cable to be protected.
- Material: UV protected plastic, self-extinguishing.
- Color: black.
- Operating temperature: - 30°C à + 70°C.

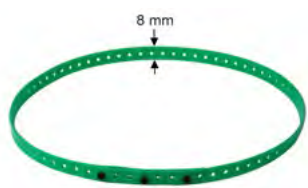
Caractéristiques

- Permet de protéger les câbles contre l'usure lorsqu'ils sont en contact avec des branches d'arbre, armements, poteaux bois, métallique ou plastique...
- La spirale doit être coupée à la longueur nécessaire, puis enroulée autour de la zone du câble à protéger.
- Matériaux : PVC protégé UV, auto-extinguible.
- Couleur : noire.
- Température utilisation : - 30°C à + 70°C.



Code	Ref.	Capacity <i>Capacité</i> Ø (mm)	Packing <i>Cond'</i>	Weight <i>Poids</i> (kg)
P10084763	GSPD8	9-11	10 m	0.600
P10084764	GSPD10	11-14	10 m	0.700
P10084765	GSPD13	14-17	10 m	1.000
P10087929	GSPD16	17-22	10 m	2.100



BP8V**Pole headband***Bandeau de poteau***Application**

- The BP8V headband is placed below the telecom crossarm on the ENEDIS common supports when the mechanical calculation of the pole (COMAC) validates a 30 daN drop cables load package.
- This package allows up to 6 branches of fibre-optic, copper or coaxial connection telecom cables to be on the pole.

Material

- Green PVC.

Utilisation

- *Le bandeau BP8V est posé en dessous de la traverse télécom sur les appuis communs ENEDIS lorsque le calcul mécanique du poteau (COMAC) valide un forfait branchement de 30 daN.*
- *Ce forfait autorise de poser sur le poteau jusqu'à 6 branchements de câbles télécom de raccordement fibre optique, cuivre ou coaxial.*

Matière

- PVC vert.

Code	Ref.	Packing Cond ^t	Weight Poids (kg)
P10090079	BP8V	50 m/Roll Rouleau 50 m	0.450

APS2**Buckle for pole headband***Agrafe pour bandeau de poteau***Application**

- The APS2 clips are used to fix the BP8V pole headband by manual pressure.
- 2 to 3 buckles are used along the overlap length of the headband.

Material

- UV protected thermoplastic.

Utilisation

- *Les agrafes APS2 permettent de fixer le bandeau de poteau BP8V par pression manuelle.*
- *2 à 3 agrafes sont utilisées sur la longueur de recouvrement du bandeau.*

Matière

- *Thermoplastique protégé U.V.*

Code	Ref.	Packing Cond ^t	Weight Poids (kg)
P10090080	APS2	500/bag Sachet de 500	0.045

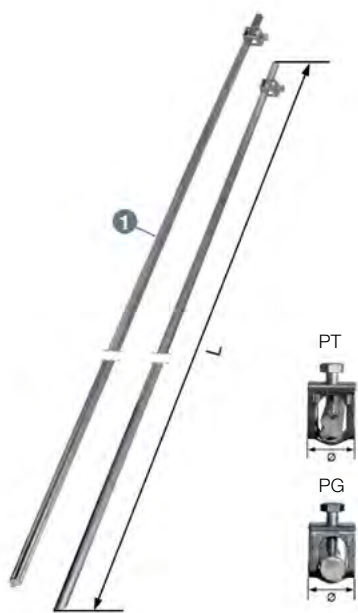




Electrical protection of Fig-8 and earthing wires
Protection électrique des câbles Fig-8 et MALT

Earthing rod <i>Piquet de terre</i>	94
Protective spout for cables along poles <i>Dispositif de protection pour câbles sur poteaux</i>	94

PT - PG



Earthing rod
Piquet de terre

Characteristics

Earthing rod galvanized steel cross shaped or round shaped with connector 1 m or 1,5 m.

Material

- Hot dip galvanized steel.

Description

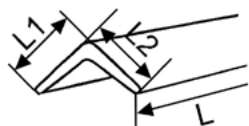
Piquet de terre cruciforme ou rond acier galva avec cosse 1 ou 1,5 m.

Matière

- Acier galvanisé à chaud.

Code	Ref.	Capacity <i>Capacité</i> Ø (mm)	L (mm)	Packing <i>Cond'</i>	Weight <i>Poids</i> (kg)
P977046202	PT 161	16	1000	10	1.070
P977046204	PT 165	16	1500	10	1.765
P993303180	PG 16 L1000	16	1000	10	1.480
P993303190	PG 16 L1500	16	1500	10	2.550

GPT



Protective spout for cables along poles
Dispositif de protection pour câbles sur poteaux

Fastening

- With stainless steel straps on poles.

Fixation

- Par feuillard inox sur poteaux.

Code	Ref.	Capacity <i>Capacité</i> Ø (mm)	L (mm)	L1 (mm)	L2 (mm)	Material <i>Matière</i>	Packing <i>Cond'</i>	Weight <i>Poids</i> (kg)
P977033001	GPT 30 30	7	2600	30	30	PVC Grey/PVC Gris	10	0.640
P977033002	GPT 30 30 M	7	2600	30	30	PVC Brown/PVC Marron	10	0.640
P977033003	GPT 30 30 I	7	2600	30	30	PVC Ivory/PVC Ivoire	10	0.640



Installation and running-out accessories *Accessoires de pose et de déroulage*

Steel strap installation tool benchscrew type <i>Outil de pose feuillard à vis</i>	96
Steel strap installation tool lever type <i>Outil de pose feuillard à levier</i>	96
Steel strap cutting tool <i>Cisaille à feuillard</i>	96
Box for strap tools <i>Coffret pour outils feuillard</i>	97
Sheave aerial buddy for fiber optic jacketed cables <i>Poulie de déroulage pour câbles à fibre optique aériens type ADSS</i>	98
Pole bracket with strap for running-out roller <i>Console pour poteau support de poulie à sangle</i>	98
Running-out roller with hook <i>Poulie réa à crochet</i>	99
Tensioner 500 daN <i>Palan treuil à câble 500 daN</i>	99
Closed type pulling grip sock <i>Chaussette de déroulage fermée</i>	100
Swivel <i>Emerillon</i>	100
Dynamometer <i>Dynamomètre</i>	100

OPV



Steel strap installation tool benchscrew type
Outil de pose feuillard à vis

Material

- Galvanized steel and painted iron.

Matière

- Acier galvanisé et fonte peinte.

Code	Ref.	Designation <i>Designation</i>	Packing <i>Cond^a</i>	Weight <i>Poids (kg)</i>
P077034003	OPV/PINFN	With box / <i>Avec coffret</i>	1	2.410
P977034004	OPV SC	Without box / <i>Sans coffret</i>	1	1.800

OPL



Steel strap installation tool lever type
Outil de pose feuillard à levier

Material

- Rubber grips.
- Chrome plated steel.

Matière

- Poignées caoutchouc.
- Acier chromé.

Code	Ref.	Designation <i>Designation</i>	Packing <i>Cond^a</i>	Weight <i>Poids (kg)</i>
P077034001	OPL	With box / <i>Avec coffret</i>	1	2.050
P977034002	OPL SC	Without box / <i>Sans coffret</i>	1	1.800

OPC



Steel strap cutting tool
Cisaille à feuillard

Material

- Heat treated steel.

Matière

- Acier traité.

Code	Ref.	Packing <i>Cond^a</i>	Weight <i>Poids (kg)</i>
P977034005	OPC/CISF	1	0.680

BOF 85

**Box for strap tools*****Coffret pour outils feuillard***

Delivered without tool.

Allows to store a cutting tool, a tool lever type and buckles.

Dimensions : 35 x 25 x 9 cm.

*Livré sans outil.**Permet de ranger un outil à couper, un outil à levier et des agrafes.**Dimensions : 35 x 25 x 9 cm.*

Code	Ref.	Packing Cond'	Weight Poids (kg)
577034010	BOF 85	1	0.610



SHV



Sheave aerial buddy for fiber optic jacketed cables
Poulie de déroulage pour câbles à fibre optique aériens type ADSS

Use

The SHV-24 pulley is specially designed for stringing of aerial jacketed fiber optic cables. Sheave groove diameter 600 mm. Its use is required at the first and last pole of the aerial line section as well on route angle poles.

Benefits

- Light weight 6.35 kg: easy to transport, to handle and to implement.
- Sheave radius 300 mm: respects the cable minimum bending during installation.
- Composite material, naturally dielectric.

Optional fittings

- Bracket with ratchet tightening strap for temporary hanging on pole, ref. CSP.
- Openable link ring ref. MDI 10.

Utilisation

La poulie SHV-24 est spécialement conçue pour le déroulage de câbles à fibres optiques aériens. Réa diamètre 600 mm. Son usage est requis sur les poteaux d'extrémités de canton ou lors des changements d'angle.

Bénéfices

- Poids très léger 6.35 kg : facile à transporter, à manipuler et à mettre en œuvre.
- Réa de 300 mm de rayon : respecte la courbure du câble pendant l'installation.
- Le matériau composite est naturellement diélectrique.

Produits complémentaires optionnels

- Console avec sangle de fixation provisoire sur poteau réf. CSP
- Maillon réf. MDI 10.

Code	Ref.	Packing Cond'	Weight Poids (kg)
P10088479	SHV-24	1	6.350

CSP



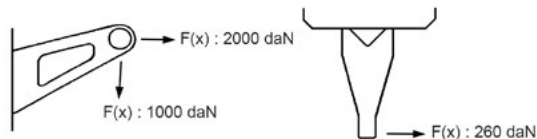
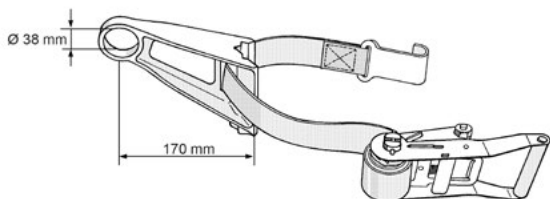
Pole bracket with strap for running-out roller
Console pour poteau support de poulie à sangle

Material

- 1- High strength aluminium alloy.
- 2- Treated steel.
- 3- Polyester.

Matière

- 1- Alliage d'aluminium haute résistance.
- 2- Acier traité.
- 3- Polyester.



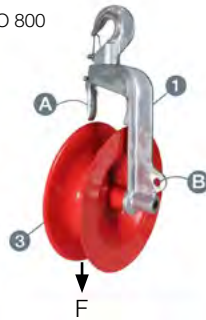
Code	Ref.	Packing Cond'	Weight Poids (kg)
P077063004	CSP	1	2.090

PDP - PO

PDP 1000



PO 800



PO 200



PO 150



Running-out roller with hook

Poulie réa à crochet

A. Pawl locked in open position for easy operation.

B. Eye allows to turn roller up with a pulling rope.

Material

1- High strength cast aluminium alloy.

2- UV protected thermoplastique.

3- Alu alloy protected with Epoxy resin.

4- Protected steel.

A. Linguet avec verrouillage en position ouverte permettant au monteur d'avoir les mains libres.

B. Trou de passage d'une cordelette permettant de maintenir la poulie à l'envers (cas d'un point bas).

Matière

1- Alliage aluminium haute résistance.

2- Thermoplastique protégé U.V.

3- Alliage alu recouvert de résine Epoxy.

4- Acier protégé.

Code	Ref.	Pulley <i>Réa</i> Ø (mm)	Vertical strength <i>Charge Verticale</i> F (daN)	Pulley groove width <i>Largeur gorge</i> (mm)	Packing <i>Cond'</i>	Weight <i>Poids</i> (kg)
CG053OE06	PDP 1000	160	800	80	1	2.300
P077063002	PO 800	130	800	60	1	2.600
P077063013	PO 200	90	200	28	1	0.850
P977063003	PO 150	30	150	46	1	0.570

PTC 005



Tensioner 500 daN

Palan treuil à câble 500 daN

The three hook system allows you to work in all positions.

For your safety, a double automatic locking pawl eliminates any danger of slipping.

The release of the pawls is only possible if the device is no longer in charge.

The descent is carried out tooth by tooth by means of a hook wheel.

In the event of an overload, the operating lever gives way before any other part.

Le système à trois crochets permet de travailler dans toutes les positions.

Pour votre sécurité, un double cliquet de verrouillage automatique élimine tout danger de glissement.

Le dégageement des cliquets n'est possible que si l'appareil n'est plus en charge.

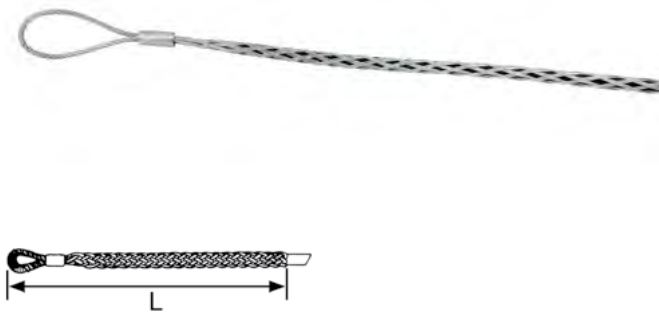
La descente s'effectue dent par dent au moyen d'une roue à crochet.

En cas de surcharge, le levier de manoeuvre cède avant toute autre pièce.

Code	Ref.	Height (of hoisting) <i>Hauteur de levage</i> (mm)	Max service load <i>Charge utilisation maxi</i> (daN)	Packing <i>Cond'</i>	Weight <i>Poids</i> kg
CG051OE01	PTC 005	800	500	1	4.000

Catenary wire is ended by a hooking system
Câble équipé d'un crochet

CDF



Closed type pulling grip sock
Chaussette de déroulage fermée

Use

- Dead-end pulling grip sock for stringing round shaped optical cables, either metallic (OPGW) or synthetic (ADSS).

Benefits

- The heavy duty design with triple layered braiding enable the pulling of medium to long span fiber optic cables.
- The flexible single eye loop passes easily through the running out rollers.

Material

- Hot dip galvanized steel.

Application

- Tire-câble d'extrémité pour le déroulage de câble à fibres optiques rond, métallique (OPGW) ou synthétique (ADSS).

Benefits

- La conception renforcée à triple maille permet le tirage de câbles à fibres optiques de moyenne à longue portée.
- La simple boucle flexible passe facilement dans les poulies de déroulage.

Matière

- Acier galvanisé à chaud.

Code	Ref.	Capacity <i>Capacité</i> Ø (mm)	L (mm)	Minimum breaking load <i>Charge rupture mini</i> (kN)	Maximum working load <i>Charge de travail maximale</i> (kN)	Packing <i>Cond^t</i>	Weight <i>Poids</i> (kg)
P10088334	CDF 0815	8-15	1250	22	11	1	0.162
P10088335	CDF 1520	15-20	1250	28	14	1	0.206
P10088336	CDF 2030	20-30	1250	36	18	1	0.284

EMRC



Swivel
Emerillon

Material

- Protected steel.

Matière

- Acier protégé.

Code	Ref.	Ø (mm)	Mini tensile strength <i>Charge rupture mini</i> (daN)	Packing <i>Cond^t</i>	Weight <i>Poids</i> (kg)
P10088665	EMRC16	16	1700	1	0.100
P10088432	EMRC22	22	4000	1	0.230
P977063008	EMRC38	38	5000	1	0.690

HANDIFOR



Dynamometer
Dynamomètre

Characteristics

Measurement of tensile forces during installation of fiber optic cables.

Application

Mesure des forces de traction lors de l'installation de câbles à fibres optiques.

Code	Ref.	Load range <i>Plage de charge</i> (daN)	Packing <i>Cond^t</i>
P10088803	HANDIFOR 2 CAP 200KG	20-200	1

INDEX

Product Reference
Référence Produit

102-104

Product Code
Code Produit

106-109

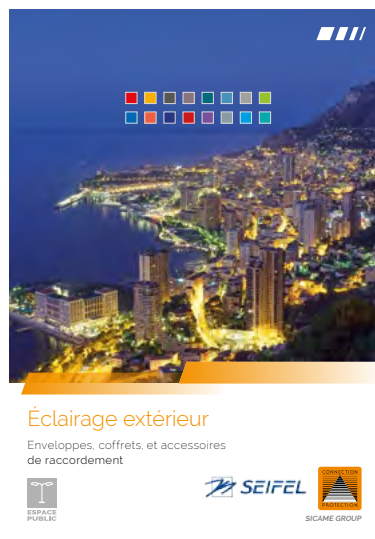
Reference	Page(s)	Reference	Page(s)	Reference	Page(s)
A					
A 100	67	AS FO L 215-222	24	BOF 85	97
A 200	67	AS FO L 222-228	24	BP8V	91
A 200 P	67	AS FO L 228-234	24	BQC 12 250	68
APS2	91	AS FO L 234-241	24	BQC 12 300	68
ARPAC	54	AS FO L 241-251	24	BQC 12 50	55-68
AS FO B 040-048	11-20	AS FO L 251-259	24	BQC 12 55	68
AS FO B 048-062	11-20	AS FO M 106-118	23	BQC 12 CH	68
AS FO B 062-078	11-20	AS FO M 119-128	23	BQC 12 110 2 ECR	68
AS FO B 078-095	11-20	AS FO M 129-138	23	BQC 12 200	68
AS FO B 092-108	11-20	AS FO M 139-144	23	BQC 14 250	68
AS FO B 107-128	11-20	AS FO M 145-154	23	BQC 14 300	68
AS FO B 128-150	11-20	AS FO M 155-158	23	BQC 16 320	68
AS FO B SC 040-048	12	AS FO M 159-166	23	BR 2/12	72
AS FO B SC 048-062	12	AS FO M 167-177	23	BRB	85
AS FO C 105-111	22	AS FO M 178-187	23	BRB-OF	85
AS FO C 111-118	22	AS FO M 188-198	23	BRPF 1	80
AS FO C 118-125	22	AS FO M 199-210	23	BRPF 1 P	80
AS FO C 125-133	22	AS FO M 211-223	23	BRTV 10/1 ADSS	87
AS FO C 133-141	22	AS FO M 224-236	23	BRTV 10/1 ARP	87
AS FO C 141-149	22	AS FO M 237-248	23	BRTV 10/2 ADSS	87
AS FO C 149-159	22	AS FO M 249-260	23	BRTV 10/2 ARP	87
AS FO C 159-168	22	AS FO TC 107-116	21	C	
AS FO C 168-178	22	AS FO TC 110-120	21	C 10 42	76
AS FO C 178-187	22	AS FO TC 120-130	21	C 26 62	76
AS FO C 187-199	22	AS FO TC 130-140	21	C 4 22	76
AS FO C 199-211	22	AS FO TC 140-150	21	C 55 96	76
AS FO C 211-224	22	AS FO TC 150-160	21	CA 10 TC	63
AS FO C 224-237	22	AS FO TC 160-170	21	CA 6 TC	53-63
AS FO C 237-239	22	AS FO TC 170-180	21	CAA 12	25-64
AS FO C 239-261	22	AS FO TC 180-190	21	CAC80FB D60	27
AS FO C 88-93	22	AS FO TC 190-200	21	CASHT	52
AS FO C 93-99	22	AS FO TC 200-210	21	CB16 (I)	73-77
AS FO C 99-105	22	AS FO TC 210-220	21	CC 30 03	58
AS FO L 104-110	24	AS FO TC 220-230	21	CCC 18	27
AS FO L 110-117	24	AS FO TC 230-240	21	CDF 0815	100
AS FO L 117-123	24	AS FO TC 240-250	21	CDF 1520	100
AS FO L 123-129	24	AS FO TC 90-97	21	CDF 2030	100
AS FO L 129-136	24	AS FO TC 98-106	21	CH8C25	79
AS FO L 136-142	24	B		CHA	56
AS FO L 142-147	24	B 100 (RL 10M)	68	CHA10/A100	67
AS FO L 147-153	24	B 200 (RL 10M)	68	CHA20/A200	67
AS FO L 153-158	24	BEV 180	72	CHV 12-8	71-77
AS FO L 158-164	24	BEV 300	72	CHV 16-12	71-77
AS FO L 164 171	24	BEV 420	72	CHV 8-5	71-77
AS FO L 171-177	24	BH 14X225/145	69	CHV 8-5	71-77
AS FO L 177-183	24	BH 14X25/25	69	CP 5/29	73
AS FO L 183-189	24	BH 14X30 AG	69	CPB 7-00	60
AS FO L 189 196	24	BH 14X60/34	69	CPB 7-01	60
AS FO L 196-202	24	BIC 15 30	88	CPB 7-02	60
AS FO L 202-209	24	BIC 15 30 C	88	CS 1500/CS 14	64
AS FO L 209-215	24	BIC 30 50	88	CS 160	55
		BLOCKCOIL	82	CS 40 110	65

Reference	Page(s)	Reference	Page(s)	Reference	Page(s)
CSC 12	34-66	GPC 90 90	89	PA 120 FO 400 TR	17
CSC 8	34-66	GPC 90 90 ALU	89	PA 140 FO 400 TR	17
CSP	98	GPC 90 90 I	89	PA 1500	38
CVB5	78	GPC 90 90 M	89	PA 160 FO 400 TR	17
CVB5G	78	GPT 30 30	89-94	PA 180 FO 400 TR	17
CVB8	78	GPT 30 30 I	89-94	PA 2 31/6	59
CVE5	78	GPT 30 30 M	89-94	PA 200 FO 400 TR	17
CVE8	78	GSPD10	90	PA 35 200	8-37
D		GSPD13	90	PA 35 300	8-37
DROP'N'ROLL	7	GSPD16	90	PA 509	44
E		GSPD8	90	PA 57 200	8-37
EB 6 50	88	GTG 0621 S	57	PA 57 300	8-37
EC8	76	H		PA 69 200	8-37
EOG HM 14	70	HANDIFOR 2 CAP 200KG	100	PA 69 300	8-37
EDS	54-66	K		PA 810 300	38
EMRC16	100	KIT BRB-OF	86	PA FO 200 D 4 6	9
EMRC22	100	L		PA FO 200 D 6 8	15
EMRC38	100	L12 NG	70	PA FO 200 D 8 10	15
ENOV 11 19	60	M		PA FO 200 P	10
ES FOP	31	M 10-30	59	PA FO 400 D 10 14	16
EV 7	79	M 12-38	59	PA FO 400 D 12 16	16
F		MALICOIL-L KIT	84	PA FO 400 D 8 12	16
F 104 (RL 50M)	67	MALICOIL-M KIT	84	PA FO 500 D 10 14	18
F 107 (RL 50M)	67	MALICOIL-OF	83	PA FO 500 D 12 16	18
F 204 (RL 50M)	67	MALICOIL-S KIT	84	PA FO 500 D 8 12	18
F 204 P (RL 50M)	67	MALICOIL-XL KIT	84	PA FO 750 D 10 14	19
F 207 (RL 50M)	67	MANILLE G2130-7/16	25	PA FO 750 D 12 16	19
F 207-430	67	MRC-WS	42	PA FO 750 D 14 20	19
F207MALICOTELECOM	67	O		PAB FO 160 D 4 7	6
FET	50-61	OPC/CISF	96	PC 14	70
G		OPL	96	PDP 1000	99
GPC 12 12	89	OPL SC	96	PG 16 L1000	94
GPC 12 12 I	89	OPV SC	96	PG 16 L1500	94
GPC 120 120	89	OPV/PINFN	96	PO 150	99
GPC 120 120 I	89	P		PO 200	99
GPC 120 120 M	89	PA 04 120 M	36	PO 800	99
GPC 140 50	89	PA 06 120 M	36	PPC	49-51
GPC 140 50 ALU	89	PA 06 200 M	36	PQC	69
GPC 140 50 I	89	PA 06 250 M	36	PS 15 20 ADSS	30
GPC 140 50 M	89	PA 06 300 M	36	PS 15 20 ADSS F	30
GPC 35 35	89	PA 07 120 M	36	PS 22 27 ADSS F	30
GPC 35 35 2M	89	PA 07 200 M	36	PS 4-9	40
GPC 35 35 ALU	89	PA 07 250 M	36	PS 6 15 ADSS	30
GPC 35 35 I	89	PA 07 300 M	36	PS 6 15 ADSS F	30
GPC 35 35 M	89	PA 07 500 M	36	PS MRC	42
GPC 60 60	89	PA 09 250 M	36	PSB FO D 4 6	14-45
GPC 60 60 2M	89	PA 10 300 M	36	PSB FO D 5 8	14-45
GPC 60 60 ALU	89	PA 100 FO 400 TR	17	PSR 8 20 ADSS	29
GPC 60 60 I	89	PA 10 500 M	36	PSVD 083	88
GPC 60 60 M	89	PA 120	39	PSVD 117	88
				PSVD 143	88
				PT 161	94

Reference	Page(s)	Reference	Page(s)	Reference	Page(s)
PT 165	94	SS FO ML 102-106	33		
PTC 005	99	SS FO ML 106-110	33		
R		SS FO ML 110-114	33		
RFO 00-17	26	SS FO ML 114-119	33		
RL 12-300	27	SS FO ML 119-122	33		
RPT 15 B	48	SS FO ML 122-127	33		
RPT 15 C	48	SS FO ML 127-131	33		
RPTC KIT	48	SS FO ML 131-137	33		
RPTC-B KIT	48	SS FO ML 137-141	33		
RPTC-T KIT	48	SS FO ML 141-145	33		
S		SS FO ML 145-149	33		
SAG D12	53-56	SS FO ML 149-151	33		
SC 2B	57	SS FO ML 151-154	33		
SC 3B	57	SS FO ML 154-159	33		
SEM 516	50	SS FO ML 159-164	33		
SEM CU FO	51	SS FO ML 164-166	33		
SEM PB	62	SS FO ML 166-172	33		
SEMEQ 539	62	SS FO ML 172-178	33		
SEMEQ 539 R	62	SS FO ML 178-183	33		
SEMT8	49	SS FO ML 183-188	33		
SHV-24	98	SS FO ML 188-195	33		
SMS Q	40	SS FO ML 195-200	33		
SS 10 25 BELG	41	SS FO ML 200-206	33		
SS 10 25 BM	41	SS FO ML 206-213	33		
SS 10 25 M	41	SS FO ML 213-219	33		
SS FO B 040-048	13-28	SS FO ML 219-226	33		
SS FO B 048-062	13-28	SS FO ML 226-230	33		
SS FO B 062-078	13-28	SS FO ML 80-84	33		
SS FO B 078-095	13-28	SS FO ML 84-90	33		
SS FO B 092-108	13-28	SS FO ML 90-93	33		
SS FO B 107-128	13-28	SS FO ML 93-96	33		
SS FO B 128-150	13-28	SS FO ML 96-99	33		
SS FO C 105-111	32	SS FO ML 99-102	33		
SS FO C 111-118	32	T			
SS FO C 118-125	32	TA 31/5	59		
SS FO C 125-133	32	TAC 5 15	80		
SS FO C 133-141	32	TAC 8 30	80		
SS FO C 141-149	32	TBH 10	71		
SS FO C 149-159	32	TL12 OO T	26-58		
SS FO C 159-168	32	TQC 12 150	69		
SS FO C 168-178	32	TRAV 505	49-61		
SS FO C 178-187	32	TRAV 514	49-61		
SS FO C 187-199	32	TRAV 515	49-61		
SS FO C 199-211	32	TRAV 519	49-61		
SS FO C 211-224	32	U			
SS FO C 224-237	32	U7	26-34		
SS FO C 237-249	32	V			
SS FO C 249-261	32	VQ 12X80	71		
SS FO C 88-93	32	VQ 13X100	71		
SS FO C 93-99	32				
SS FO C 99-105	32				

Discover our offers:
 Lines
 Street lighting
 Training

Découvrez aussi nos Offres :
 Lignes
 Espace Public
 Formation



Catalogs available on
 Catalogues consultables sur

www.sicamefrance.com



Code	Reference	Page(s)	Code	Reference	Page(s)
1					
10087958	ARPAC	54	P120946278	AS FO B 062-078	11-20
10083440	BR 2/12	72	P120947892	AS FO B 078-095	11-20
10081760	BRPF 1 P	80	P120949208	AS FO B 092-108	11-20
10070807	CAA 12	25-64	P120940813	AS FO B 107-128	11-20
10083457	CASHT	52	P120941315	AS FO B 128-150	11-20
10087884	CVB5G	78	P120940448	AS FO B SC 040-048	12
10083672	CVB8	78	P120940406	AS FO B SC 048-062	12
10086070	CVE8	78	P120911011	AS FO C 105-111	22
10084943	GPC 12 12	89	P120911111	AS FO C 111-118	22
10083048	GPC 12 12 I	89	P120911112	AS FO C 118-125	22
10084948	GPC 35 35 2M	89	P120911314	AS FO C 125-133	22
10084949	GPC 60 60 2M	89	P120911315	AS FO C 133-141	22
10066396	PA 06 120 M	36	P120911415	AS FO C 141-149	22
10080425	PA 06 200 M	36	P120911516	AS FO C 149-159	22
10080426	PA 06 250 M	36	P120911617	AS FO C 159-168	22
10080427	PA 06 300 M	36	P120911819	AS FO C 168-178	22
10066391	PA 07 120 M	36	P120911718	AS FO C 178-187	22
10081035	PA 07 200 M	36	P120911920	AS FO C 187-199	22
10081036	PA 07 250 M	36	P120911921	AS FO C 199-211	22
10081037	PA 07 300 M	36	P120912122	AS FO C 211-224	22
10083093	PA 07 500 M	36	P120912223	AS FO C 224-237	22
10085554	PA 09 250 M	36	P120912324	AS FO C 237-239	22
10085699	PA 10 300 M	36	P120912426	AS FO C 239-261	22
10086959	PA 10 500 M	36	P120910809	AS FO C 88-93	22
10086778	PS 15 20 ADSS	30	P120910910	AS FO C 93-99	22
10086578	PS 15 20 ADSS F	30	P120910911	AS FO C 99-105	22
10083489	PS 4-9	40	P120931011	AS FO L 104-110	24
10086926	PS 6 15 ADSS	30	P120931112	AS FO L 110-117	24
10087812	PS 6 15 ADSS F	30	P120931212	AS FO L 117-123	24
10084053	SMS Q	40	P120931213	AS FO L 123-129	24
10083566	TL12 OO T	26-58	P120931314	AS FO L 129-136	24
5					
577034010	BOF 85	97	P120931414	AS FO L 136-142	24
C					
CG053OE06	PDP 1000	99	P120931415	AS FO L 142-147	24
CG051OE01	PTC 005	99	P120931515	AS FO L 147-153	24
D					
DX54453	BQC 12 CH	68	P120931516	AS FO L 153-158	24
DX07158	BQC 12 110 2 ECR	68	P120931616	AS FO L 158-164	24
DX02161	BQC 12 200	68	P120931617	AS FO L 164 171	24
DX02167	BQC 14 250	68	P120931718	AS FO L 171-177	24
DX02085S	L12 NG	70	P120931818	AS FO L 177-183	24
P					
P077032001	A 100	67	P120931819	AS FO L 183-189	24
P077032002	A 200	67	P120931920	AS FO L 189 196	24
P077032003	A 200 P	67	P120932020	AS FO L 196-202	24
P10090080	APS2	91	P120932021	AS FO L 202-209	24
P120944048	AS FO B 040-048	11-20	P120932121	AS FO L 209-215	24
P120944862	AS FO B 048-062	11-20	P120932122	AS FO L 215-222	24
			P120932223	AS FO L 222-228	24
			P120932323	AS FO L 228-234	24
			P120932324	AS FO L 234-241	24
			P120932425	AS FO L 241-251	24
			P120932526	AS FO L 251-259	24
			P120921011	AS FO M 106-118	23
			P120921112	AS FO M 119-128	23

Code	Reference	Page(s)	Code	Reference	Page(s)
P120921213	AS FO M 129-138	23	P977073001	BRPF 1	80
P120921314	AS FO M 139-144	23	P009231700	BRTV 10/1 ADSS	87
P120921415	AS FO M 145-154	23	P009232900	BRTV 10/1 ARP	87
P120921515	AS FO M 155-158	23	P009232700	BRTV 10/2 ADSS	87
P120921516	AS FO M 159-166	23	P009232800	BRTV 10/2 ARP	87
P120921617	AS FO M 167-177	23	P977052013	C 10 42	76
P120921718	AS FO M 178-187	23	P977052014	C 26 62	76
P120921920	AS FO M 188-198	23	P977052012	C 4 22	76
P120922021	AS FO M 199-210	23	P977052015	C 55 96	76
P120922122	AS FO M 211-223	23	P10088836	CA 10 TC	63
P120922223	AS FO M 224-236	23	P10090592	CA 6 TC	53-63
P120922324	AS FO M 237-248	23	P10088392	CAC80FB D60	27
P12092526	AS FO M 249-260	23	P077051024	CB16 (I)	73-77
P120901011	AS FO TC 107-116	21	P10084685	CC 30 03	58
P120901112	AS FO TC 110-120	21	P34041800	CCC 18	27
P120901213	AS FO TC 120-130	21	P10088334	CDF 0815	100
P120901314	AS FO TC 130-140	21	P10088335	CDF 1520	100
P120901415	AS FO TC 140-150	21	P10088336	CDF 2030	100
P120901516	AS FO TC 150-160	21	P977041095	CHA	56
P120901617	AS FO TC 160-170	21	P10088584	CHA10/A100	67
P120901718	AS FO TC 170-180	21	P077032004	CHA20/A200	67
P120901819	AS FO TC 180-190	21	P10088354	CHV 12-8	71-77
P120901920	AS FO TC 190-200	21	P10088353	CHV 8-5	71-77
P120902021	AS FO TC 200-210	21	P10083439	CP 5/29	73
P120902122	AS FO TC 210-220	21	P10088704	CPB 7-00	60
P120902223	AS FO TC 220-230	21	P10088705	CPB 7-01	60
P120902324	AS FO TC 230-240	21	P10088706	CPB 7-02	60
P120902425	AS FO TC 240-250	21	P977061055	CS 1500/CS 14	64
P120900910	AS FO TC 90-97	21	P10087954	CS 160	55
P120900911	AS FO TC 98-106	21	P10087995	CS 40 110	65
P10022192	B 100 (RL 10M)	68	P10052500	CSC 12	34-66
P10022193	B 200 (RL 10M)	68	P10088762	CSC 8	34-66
P10083584	BEV 180	72	P077063004	CSP	98
P10083585	BEV 300	72	P977044003	CVB5	78
P10083586	BEV 420	72	P977044004	CVE5	78
P10083410	BH 14X225/145	69	P10088426	DROP'N'ROLL	7
P10083415	BH 14X25/25	69	P977062001	EB 6 50	88
P077046002	BH 14X30 AG	69	P977052023	EC 8	76
P10088867	BH 14X60/34	69	P10083417	ECG HM 14	70
P977062002	BIC 15 30	88	P10088870	EDS	54-66
P977062003	BIC 15 30 C	88	P10088665	EMRC16	100
P977062006	BIC 30 50	88	P10088432	EMRC22	100
P10088775	BLOCKCOIL	82	P977063008	EMRC38	100
P10090079	BP8V	91	P10083611	ENOV 11 19	60
P077053002	BQC 12 250	68	P10088348	ES FOP	31
P077053003	BQC 12 300	68	P977052024	EV 7	79
P10088868	BQC 12 50	55-68	P10020208	F 104 (RL 50M)	67
P077053001	BQC 12 55	68	P10020209	F 107 (RL 50M)	67
P977053007	BQC 14 300	68	P10020210	F 204 (RL 50M)	67
P10038792	BQC 16 320	68	P10022190	F 204 P (RL 50M)	67
P10088773	BRB	85	P10020211	F 207 (RL 50M)	67
P10089462	BRB-OF	85	P10088978	F 207-430	67

Code	Reference	Page(s)	Code	Reference	Page(s)
P10089973	F207MALICOTELECOM	67	P977041043	PA 35 300	8-37
P10089812	FET	50-61	P977041074	PA 509	44
P977033013	GPC 120 120	89	P977041052	PA 57 200	8-37
P977033015	GPC 120 120 I	89	P977041053	PA 57 300	8-37
P977033014	GPC 120 120 M	89	P977041057	PA 69 200	8-37
P977033016	GPC 140 50	89	P977041058	PA 69 300	8-37
P977033018	GPC 140 50 I	89	P977041064	PA 810 300	38
P977033017	GPC 140 50 M	89	P10088609	PA FO 200 D 4 6	9
P977033004	GPC 35 35	89	P10088610	PA FO 200 D 6 8	15
P977033006	GPC 35 35 I	89	P10088611	PA FO 200 D 8 10	15
P977033005	GPC 35 35 M	89	P10088837	PA FO 200 P	10
P977033007	GPC 60 60	89	P10090094	PA FO 400 D 10 14	16
P977033009	GPC 60 60 I	89	P10089924	PA FO 400 D 12 16	16
P977033008	GPC 60 60 M	89	P10089923	PA FO 400 D 8 12	16
P977033010	GPC 90 90	89	P10089092	PA FO 500 D 10 14	18
P977033012	GPC 90 90 I	89	P10089093	PA FO 500 D 12 16	18
P977033011	GPC 90 90 M	89	P10089091	PA FO 500 D 8 12	18
P977033001	GPT 30 30	89-94	P10090146	PA FO 750 D 10 14	19
P977033003	GPT 30 30 I	89-94	P10090147	PA FO 750 D 12 16	19
P977033002	GPT 30 30 M	89-94	P10089922	PA FO 750 D 14 20	19
P10084764	GSPD10	90	P10088056	PAB FO 160 D 4 7	6
P10084765	GSPD13	90	P10083416	PC 14	70
P10087929	GSPD16	90	P993303180	PG 16 L1000	94
P10084763	GSPD8	90	P993303190	PG 16 L1500	94
P10090086	GTG 0621 S	57	P977063003	PO 150	99
P10088803	HANDIFOR 2 CAP 200KG	100	P077063013	PO 200	99
P10089628	KIT BRB-OF	86	P077063002	PO 800	99
P10088094	M 10-30	59	P10090285	PPC	49-51
P10088095	M 12-38	59	P077053006	PQC	69
P10090102	MALICOIL-L KIT	84	P10088127	PS 22 27 ADSS F	30
P10090103	MALICOIL-M KIT	84	P10088707	PS MRC	42
P10088958	MALICOIL-OF	83	P10088905	PSB FO D 4 6	14-45
P10090104	MALICOIL-S KIT	84	P10088322	PSB FO D 5 8	14-45
P10090110	MALICOIL-XL KIT	84	P10088322	PSB FO D 5 8	14-45
P57090300	MANILLE G2130-7/16	25	P10088045	PSR 8 20 ADSS	29
P10084766	MRC-WS	42	P981000830	PSVD 083	88
P977034005	OPC/CISF	96	P981001170	PSVD 117	88
P077034001	OPL	96	P981001430	PSVD 143	88
P977034002	OPL SC	96	P977046202	PT 161	94
P977034004	OPV SC	96	P977046204	PT 165	94
P077034003	OPV/PINFN	96	P10087977	RFO 00-17	26
P10019393	PA 04 120 M	36	P10044203	RL 12-300	27
P10005707	PA 100 FO 400 TR	17	P10088213	RPT 15 B	48
P977041086	PA 120	39	P10087623	RPT 15 C	48
P10005708	PA 120 FO 400 TR	17	P10088575	RPTC KIT	48
P977041081	PA 140 FO 400 TR	17	P10088435	RPTC-B KIT	48
P977061031	PA 1500	38	P10088928	RPTC-T KIT	48
P10005709	PA 160 FO 400 TR	17	P10052786	SAG D12	53-56
P10005710	PA 180 FO 400 TR	17	P10083535	SC 2B	57
P10083607	PA 2 31/6	59	P10083533	SC 3B	57
P10005711	PA 200 FO 400 TR	17	P977043004	SEM 516	50
P977041042	PA 35 200	8-37	P10089870	SEM CU FO	51

Code	Reference	Page(s)
P977043007	SEM PB	62
P977043006	SEMEQ 539	62
P10088782	SEMEQ 539 R	62
P10090075	SEMT8	49
P10088479	SHV-24	98
P077051013	SS 10 25 BELG	41
P10088467	SS 10 25 BM	41
P10088084	SS 10 25 M	41
P10089873	SS FO B 040-048	13-28
P10089874	SS FO B 048-062	13-28
P10089875	SS FO B 062-078	13-28
P10089876	SS FO B 078-095	13-28
P10089877	SS FO B 092-108	13-28
P10089878	SS FO B 107-128	13-28
P10089879	SS FO B 128-150	13-28
P150921011	SS FO C 105-111	32
P150921112	SS FO C 111-118	32
P150921180	SS FO C 118-125	32
P150921213	SS FO C 125-133	32
P150921314	SS FO C 133-141	32
P150921415	SS FO C 141-149	32
P150921516	SS FO C 149-159	32
P150921617	SS FO C 159-168	32
P150921819	SS FO C 168-178	32
P150921718	SS FO C 178-187	32
P150921920	SS FO C 187-199	32
P150921921	SS FO C 199-211	32
P150922122	SS FO C 211-224	32
P150922240	SS FO C 224-237	32
P150922425	SS FO C 237-249	32
P150922526	SS FO C 249-261	32
P150920809	SS FO C 88-93	32
P150920910	SS FO C 93-99	32
P150921010	SS FO C 99-105	32
P150931011	SS FO ML 102-106	33
P150931110	SS FO ML 106-110	33
P150931111	SS FO ML 110-114	33
P150931112	SS FO ML 114-119	33
P150931212	SS FO ML 119-122	33
P150931213	SS FO ML 122-127	33
P150931331	SS FO ML 127-131	33
P150931314	SS FO ML 131-137	33
P150931414	SS FO ML 137-141	33
P150931445	SS FO ML 141-145	33
P150931415	SS FO ML 145-149	33
P150931515	SS FO ML 149-151	33
P150931554	SS FO ML 151-154	33
P150931516	SS FO ML 154-159	33
P150931617	SS FO ML 159-164	33
P150931616	SS FO ML 164-166	33
P150931672	SS FO ML 166-172	33
P150931717	SS FO ML 172-178	33

Code	Reference	Page(s)
P150931718	SS FO ML 178-183	33
P150931819	SS FO ML 183-188	33
P150931895	SS FO ML 188-195	33
P150931920	SS FO ML 195-200	33
P150932121	SS FO ML 200-206	33
P150932021	SS FO ML 206-213	33
P150932122	SS FO ML 213-219	33
P150932223	SS FO ML 219-226	33
P150932323	SS FO ML 226-230	33
P150930808	SS FO ML 80-84	33
P150930809	SS FO ML 84-90	33
P150930909	SS FO ML 90-93	33
P150930910	SS FO ML 93-96	33
P150931010	SS FO ML 96-99	33
P150931002	SS FO ML 99-102	33
P10083599	TA 31/5	59
P977052021	TAC 5 15	80
P977052022	TAC 8 30	80
P10090095	TBH 10	71
P077053005	TQC 12 150	69
P10088008	TRAV 505	49-61
P977043001	TRAV 514	49-61
P977043002	TRAV 515	49-61
P977043003	TRAV 519	49-61
P10088387	U7	26-34
P10088337	VQ 12X80	71
P10089809	VQ 13X100	71

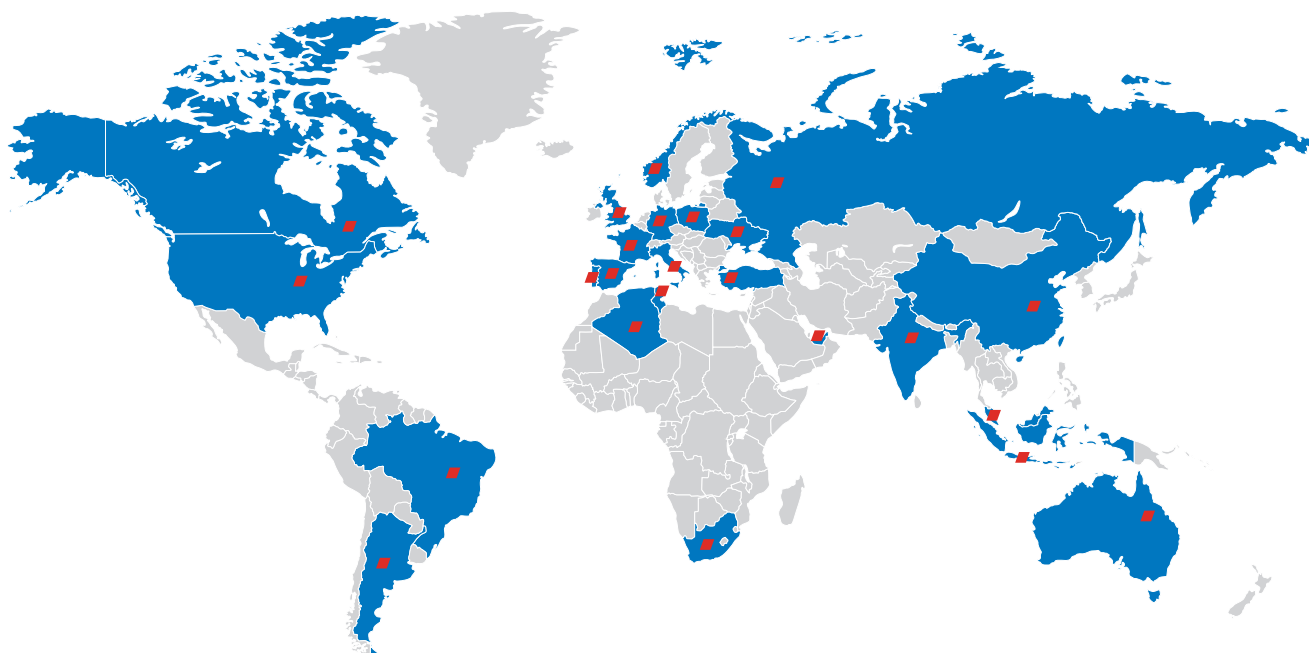
S

S2563650	CH8C25	79
S3557661	CHV 16-12	71-77
S2565020	GPC 140 50 ALU	89
S2565014	GPC 35 35 ALU	89
S2565016	GPC 60 60 ALU	89
S2565018	GPC 90 90 ALU	89





50 Entreprises au service des hommes pour une énergie sûre dans le monde



Les références et visuels ne sont donnés qu'à titre informatif et ne constituent en aucune façon de documents contractuels, SM-CI et les membres de Sicame Group se réservant le droit d'interrompre leurs fabrications ou d'en modifier les caractéristiques sans préavis.

Nos conditions générales de ventes sont consultables sur notre site internet : www.malico-telecom.com
Tous droits de reproduction, d'adaptation et de traduction réservés pour tous pays.

• Conception, réalisation et mise en page par **SM-CI** - SM-CI_Cat_Telecom_2021_FGB •
Crédits photos : ©Sicame Group - Pixabay

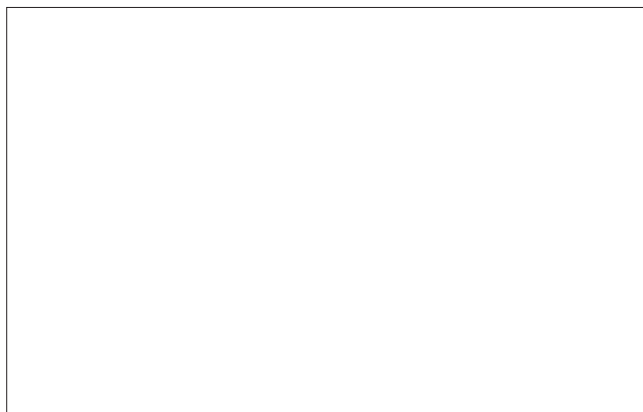


www.malico-telecom.com

sm-ci[®]

Tél : +33 (0)2 32 23 35 60
Fax : +33 (0)2 32 28 04 10
infos@sm-ci.com

450, rue Jacquard
Z.I. N°2
BP 3127
27031 EVREUX Cedex - FRANCE



Retrouvez-nous aussi sur www.sicamefrance.com